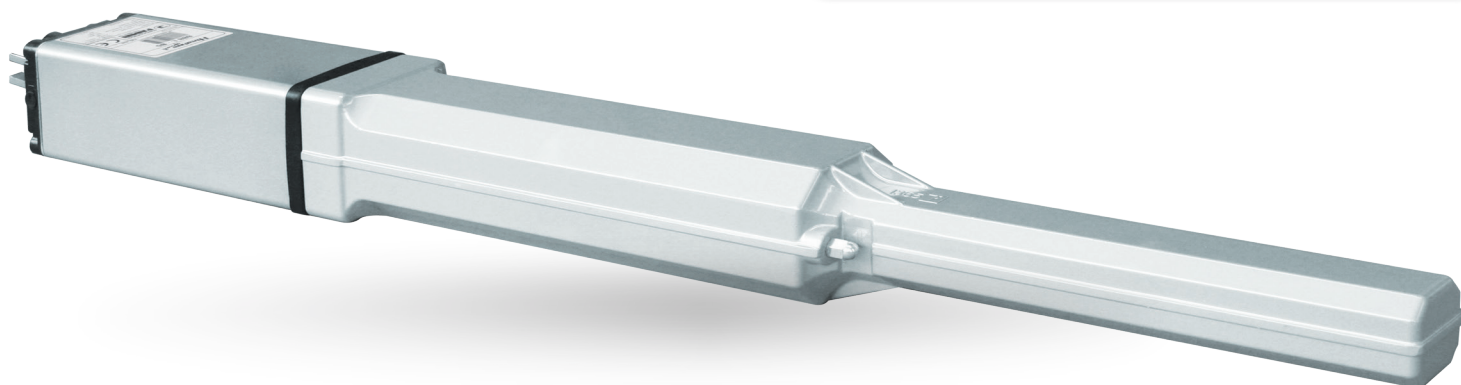


FADINI[®]
the gate opener

Hindi880[®]
sprint





FADINI
the gate opener



Hindi 880 Sprint

▼ Pistone oleodinamico per cancelli a battente con ante fino a 2,3 m.

• Oleodinamico

gruppo valvola completo di registri per la regolazione della forza di spinta.
Sblocco manuale protetto.

• Robusto

struttura completamente in alluminio.
Facile da installare e da regolare.
Adatto per installazioni ad uso residenziale.
Disponibile in KIT completo di tutti gli accessori.

• Versioni

reversibile senza blocco idraulico. Con blocco idraulico in chiusura oppure con blocco idraulico bidirezionale.

▼ Ölhydraulischer Drehtorantrieb für Torflügel bis zu 2,3 m.

• Ölhydraulik

Ventileinheit komplett mit einstellbarer Druckkraft-Schrauben.
Geschützte Entriegelung für Handbetrieb.

• Robust

Struktur vollständig aus Aluminium.
Einfach zu installieren und einzustellen.
Geeignet für Wohnanlagen.
Kit-Format komplett mit Zubehör.

• Auführungen

Umkehrbar ohne hydraulische Blockierung.
Mit hydraulischer Blockierung beim Schließen oder mit beidseitiger Blockierung.

▼ Линейный гидравлический привод для распашных ворот со створками шириной до 2,3м

• Гидравлический

Блок клапанов с настроечными винтами регулировки усилия.
Защищенный механизм ручной разблокировки.

• Прочный

Корпус полностью сконструирован из литого алюминия.
Простота установки и регулировки.
Предназначен для использования в жилищном секторе.
Доступен в полностью укомплектованном аксессуарами комплекте.

• Версии

Без гидравлического блока, с блоком в закрытом положении или с блоком в открытом и закрытом положениях.

KIT



oleo *dinamico*



Attacco posteriore
Hintere Befestigung
Заднее крепление



Attacco stelo in acciaio
Befestigung der Kolbenstange aus Stahl
Стальное крепление штока



Regolazione della forza di spinta in
apertura e chiusura

Einstellung der Druckkraft beim
Öffnen und Schließen

Регулировка усилия закрывания и
открывания



Sblocco manuale di emergenza

Manuelle Notentriegelung

Ручная разблокировка



Hindi880[®]
sprint

technical data

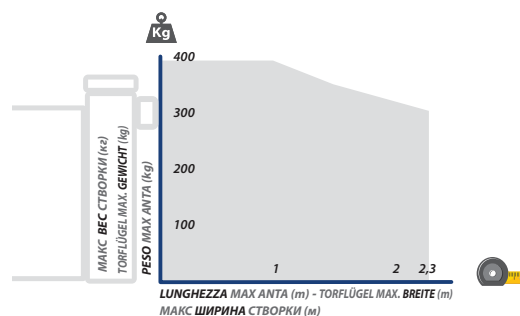
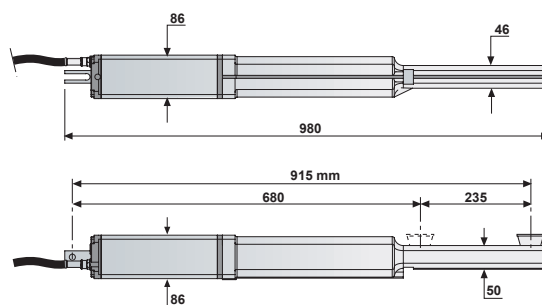
<ul style="list-style-type: none"> ▼ Tensione alimentazione ▼ Anschlußspannung ▼ Напряжение питания 	230 Vac - 50 Hz
<ul style="list-style-type: none"> ▼ Potenza assorbita ▼ Leistungsaufnahme ▼ Потребляемая мощность 	250 W
<ul style="list-style-type: none"> ▼ Potenza resa ▼ Leistungsabgabe ▼ Рабочая мощность 	180 W
<ul style="list-style-type: none"> ▼ Corrente assorbita ▼ Stromaufnahme ▼ Потребляемый ток 	1,2 A
<ul style="list-style-type: none"> ▼ Corsa dello stelo ▼ Kolbenhub ▼ Ход штока 	235 mm
<ul style="list-style-type: none"> ▼ Diametro stelo ▼ Kolbenstange Durchmesser ▼ Диаметр штока 	16 mm
<ul style="list-style-type: none"> ▼ Velocità lineare apertura/chiusura ▼ Lineare Laufgeschwindigkeit Öffnung/Schließung ▼ Скорость открывания/закрывания штока 	~ 16 mm/s
<ul style="list-style-type: none"> ▼ Forza apertura ▼ Öffnungsschubkraft ▼ Усилие открывания 	0 ÷ 5.100 N
<ul style="list-style-type: none"> ▼ Forza chiusura ▼ Schließungsschubkraft ▼ Усилие закрывания 	0 ÷ 6.200 N
<ul style="list-style-type: none"> ▼ Temperatura di esercizio ▼ Betriebstemperatur ▼ Диапазон рабочих температур 	-25 °C +80 °C (*)
<ul style="list-style-type: none"> ▼ Tipo di olio ▼ Öl-Typ ▼ Масло 	Oil FADINI - code 708L
<ul style="list-style-type: none"> ▼ Grado di protezione ▼ Schutzart ▼ Класс защиты 	IP 67
<ul style="list-style-type: none"> ▼ Frequenza utilizzo ▼ Verwendung Frequenz ▼ Интенсивность использования 	intensive
<ul style="list-style-type: none"> ▼ Peso ▼ Gewicht ▼ Вес 	9,5 kg

(*) -40 °C con accessori optional specifici.

(*) -40 °C mit spezifischem Extra-Zubehör

(*) -40 °C с применением специфических дополнительных аксессуаров.

OVERALL DIMENSIONS



La struttura, la forma (pannellato chiuso), l'altezza del cancello e la presenza di forte vento possono ridurre i valori indicati. Verificare sempre l'integrità della struttura del cancello.

Die Tor-Struktur, das Design (gefüllter Panel), die Höhe und den starken Winddruck können die angegebenen Werte beeinflussen und verringern.

Stellen Sie immer sicher, dass die Tor-Struktur passend zur Automatisierung ist.

Указанные значения могут меняться в зависимости от структуры, типа (сплошное полотно), высоты ворот и наличии сильного ветра.

Рекомендуется проверить цельность и прочность структуры ворот.



Via Mantova, 177/A
37053 Cerea (VR) Italy
Ph. +39 0442 330422
Fax +39 0442 331054
info@fadini.net
www.fadini.net