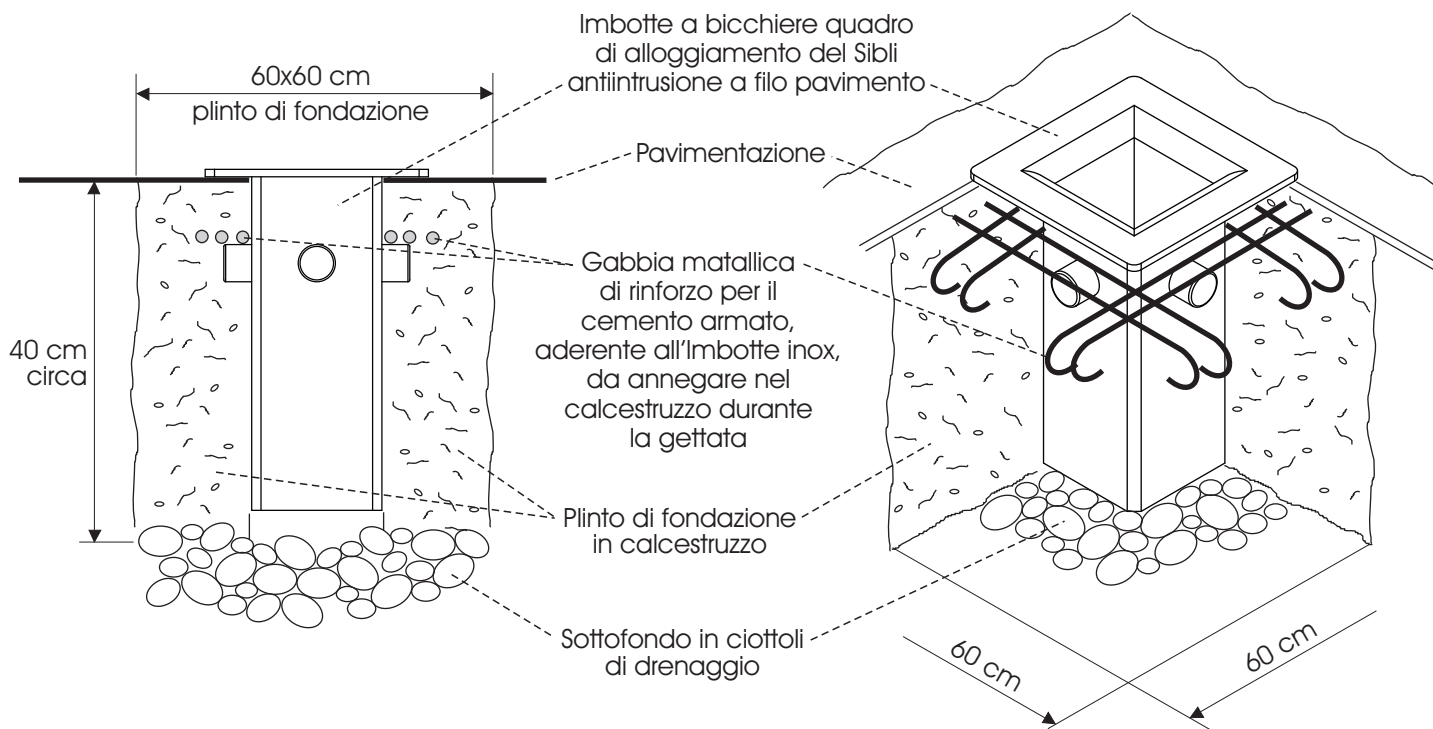


# SIBLI 17 INOX

Peso kg 39 - Peso sede ad Imbotte kg 14

OPERAZIONI DI INSTALLAZIONE DELLA COLONNA QUADRA IN ACCIAIO INOX BLINDATA CON SERRATURA AD ALTISSIMA SICUREZZA A POMPA RIMOVIBILE CON CHIAVE PERSONALIZZATA DALLA SEDE AD IMBOTTE IN INOX

1- Eseguire un plinto di fondazione in calcestruzzo a regola d'arte attorno all'Imbotte inox di alloggiamento, seguendo le quote di massima indicate nel disegno, utilizzando durante l'operazione una gabbia metallica di rinforzo da posizionarsi aderente all'imbotte tra i 4 mozzi sporgenti e la sommità a cappello.

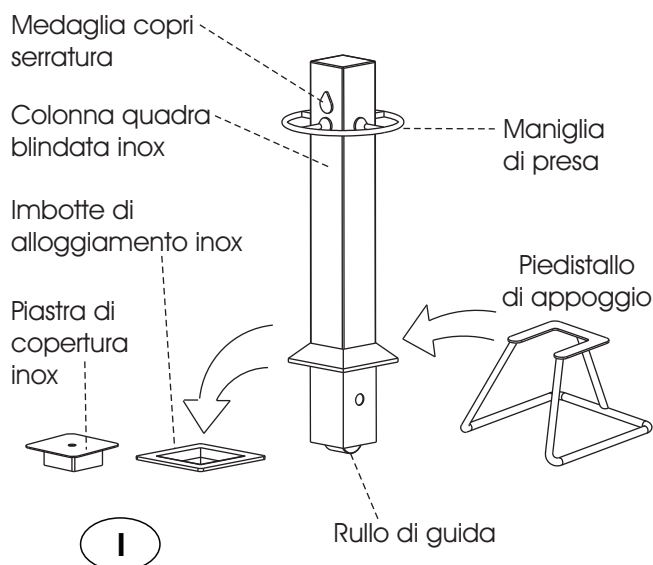


VISTA IN SEZIONE DEL PLINTO

VISTA PROSPETTICA DEL PLINTO SEZIONATO

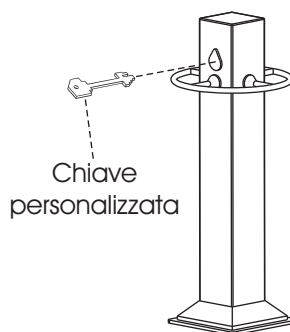
2- Eseguito il fissaggio dell'Imbotte inox a filo pavimento, inserire la colonna blindata Sibli inox afferrandola con la maniglia circolare di presa e aiutandosi con il rullo di guida alla base della colonna.

Una volta inserita nella sua sede la colonna blindata, spostare lateralmente la medaglia copriserratura e inserire la chiave personalizzata nella serratura a pompa ad altissima sicurezza, quindi spingere a fondo ed eseguire due giri in senso antiorario: così facendo la colonna quadra blindata Sibli inox rimane saldamente nella sua sede. Per Sbloccare ed Estrarre il Sibli inox blindato si eseguono in maniera inversa quest'ultime operazioni; una volta rimosso il Sibli lo si può appoggiare al proprio Piedistallo semplicemente inserendolo nell'apposita feritoia e coprire la sede con l'apposita Piastra di copertura in acciaio inox.

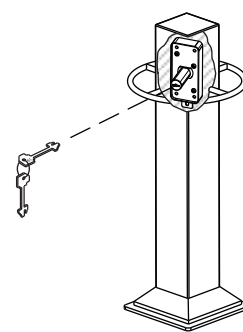


Vista della Colonna quadra Sibli blindata inox una volta inserita nell'Imbotte

Premere a fondo e poi girare 2 giri completi in senso antiorario la chiave per bloccare il Sibli a pavimento



Chiave personalizzata



Dis. N. 3851

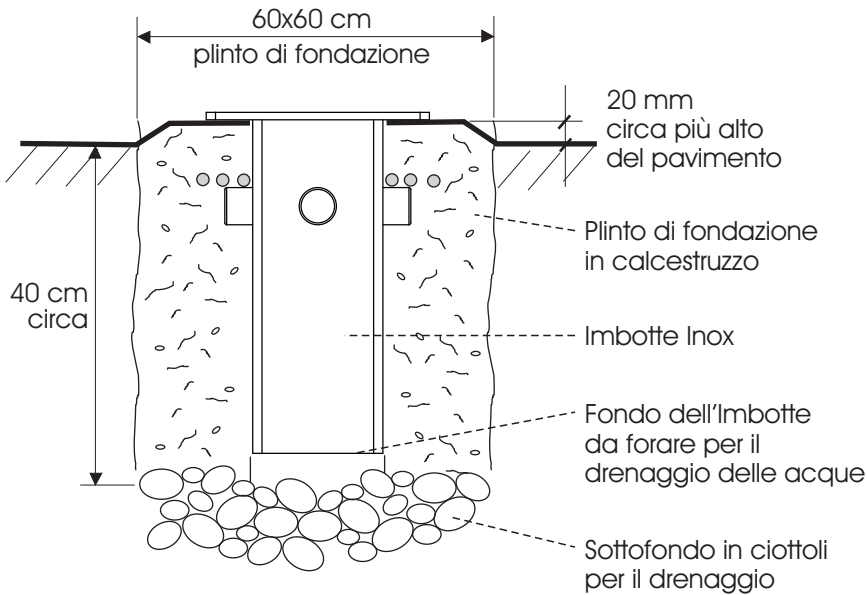
INSTALLAZIONE DELL'IMBOTTE DI FONDAZIONE  
E DEL DISSUASORE A COLONNA BLINDATA RIMOVIBILE  
**SIBLI 17 INOX**

 **meccanica FADINI**

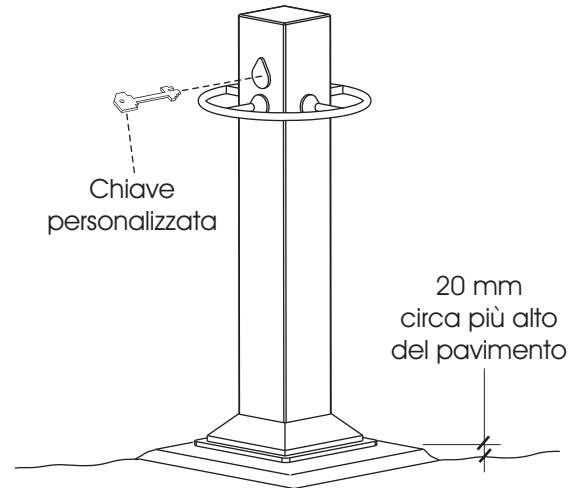
# SIBLI 17 INOX

## INSTALLAZIONE DEL SIBLI INOX ALL'APERTO

Si consiglia di installare l'Imbotte inox di alloggiamento a circa 20 mm più alto del livello pavimento.  
Praticare dei fori con il trapano di 5 - 6 mm sul fondo dell'Imbotte, in modo tale da garantire il drenaggio delle acque nel sottofondo in ciottoli.

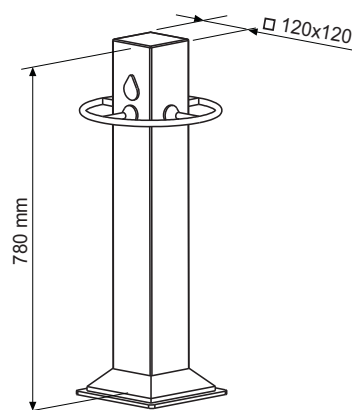
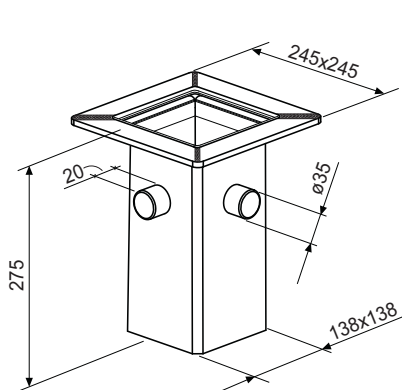


VISTA IN SEZIONE DEL PLINTO



SIBLI INOX CON SEDE AD IMBOTTE  
RIALZATO DAL LIVELLO PAVIMENTO

- La chiave con la serratura può essere di cifratura diversa una dall'altra  
oppure
- La cifratura delle chiavi tutte uguali KA.
- Bisogna specificare all'ordine.



Via Mantova 177/A - 37053 Cerea (Verona) Italy Tel. +39 0442 330422 - Fax +39 0442 331054 e-mail: info@fadini.net - www.fadini.net



Dis. N. **3851**

INSTALLAZIONE DELL'IMBOTTE DI FONDAZIONE  
E DEL DISSUASORE A COLONNA BLINDATA RIMOVIBILE  
**SIBLI 17 INOX**



meccanica  
**FADINI**