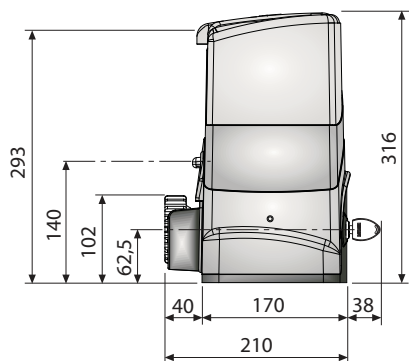
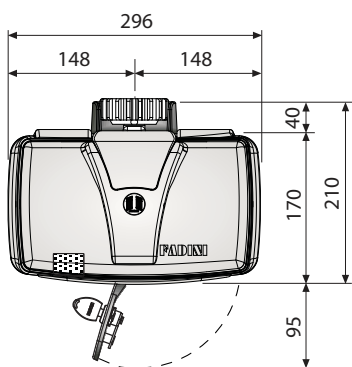


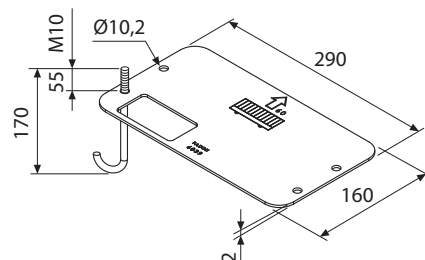
Vista davanti



Vista di lato



Vista sopra



Piastra di fondazione

JUNIOR 633 è un apricancello elettromeccanico per l'apertura e la chiusura dei cancelli scorrevoli di tipo residenziale e industriale per un peso massimo di 600 kg. È un'automazione elettromeccanica con motore a 230 Vac - 50 Hz, progettato e sviluppato nel rispetto delle normative di sicurezza EN 12445, EN 12453 e della norma di prodotto EN 13241-1: rilevando un qualsiasi ostacolo presente in apertura o in chiusura, libera o inverte il movimento fino alla completa apertura. Interamente strutturato in alluminio pressofuso, l'accoppiamento meccanico è supportato da cuscinetti volventi schermati; l'albero di rotazione veloce della vite senza fine e l'albero di movimento lento, che riceve il moto dalla corona, sono in acciaio. La corona invece è in materiale plastico rinforzato. L'intero movimento e le inerie vengono assorbite da un giunto parastrappi in materiale elastico antiolio, con garanzia di qualità testata in installazioni reali. Tutti i componenti funzionali interni sono salvaguardati da guarnizioni di tenuta e paraolio e lubrificati da un apposito olio idraulico. I cavi elettrici all'ingresso vengono fatti passare attraverso una guaina in gomma alla base della carcassa. L'alimentazione di rete passa attraverso un morsetto con fusibile di ingresso, a garanzia di una totale sicurezza durante l'intervento di manutenzione. In mancanza di alimentazione elettrica di rete, è possibile sbloccare manualmente il Junior 633 dal cancello per mezzo di una chiave cifrata, che apre la maniglia di sblocco. Nel caso invece di automatismo alimentato a corrente, aprendo la maniglia di sblocco si stacca la tensione. In entrambe le situazioni i parametri di programmazione non vengono comunque cancellati. Il fissaggio del Junior 633 avviene mediante n° 4 tasselli da pavimentazione oppure mediante l'apposita piastra con n°4 tiranti di fondazione; ciò permette anche una possibile regolazione in altezza del motoriduttore. Il funzionamento dell'intero impianto viene diagnosticato mediante la luce a led di serie sul carter di protezione: la luce blu fissa o intermittente identifica una corretta funzionalità secondo la logica programmata; una visualizzazione a luce ambrata fissa e intermittente avvisa invece di un malfunzionamento che necessita dell'intervento di un installatore. Il programmatore Elpro 63 in dotazione di serie è posto nella parte superiore, appena sotto il cofano di copertura; quest'ultimo è facilmente rimovibile mediante due viti di serraggio laterale; il programmatore è protetto nei suoi componenti di funzionamento da un carter trasparente rimovibile. Il fincorsa di serie è ad effetto "hall-magnetico" con i magneti permanenti da alloggiare nell'apposita staffa metallica sulla cremagliera, mentre quello meccanico a tastatore viene fornito come optional. All'atto dell'installazione è possibile identificare immediatamente mediante dip-switch il Junior 633 destro o sinistro, senza intervenire sulla fase del motore e dei fincorsa. La logica di funzionamento prevede l'autoapprendimento della corsa del cancello mediante pulsante dedicato, programmando i punti di inizio rallentamento; con potenziometri di regolazione si interviene invece su forza, pausa e apertura pedonale. I dip-switch consentono di selezionare le funzioni di apertura automatica, semiautomatica, sospendere i rallentamenti e la sensibilità all'urto, la richiusura automatica al passaggio sulla coppia di fotocellule, il controllo DSA delle sicurezze, identificare l'installazione destra o sinistra e predisporre per il 2° scorrevole. Testato e certificato secondo le attuali norme europee EN 12445 e EN 12453 e marcatura **CE** con prove di tipo ITT PDC N. 0977-2010.

DATI TECNICI

Tensione alimentazione	230 Vac - 50 Hz
Tensione motore	230 Vac
Potenza resa	0,25 kW (0,33 CV)
Potenza assorbita max	400 W
Corrente assorbita max	2 A
Forza di spinta max	600 N
Peso max cancello	600 kg
Piastra di ancoraggio con 4 tirafondi	M10
Numero di giri motore	1.350 rpm
Velocità	10 m/min
Rapporto	1:31
Grado di protezione	IP 54
Tipo di olio	Oil Fadini - cod. 706L
Temperatura di lavoro	-20 °C +50 °C
Peso	11,3 kg

PRESTAZIONI

Frequenza di utilizzo	intensivo
Ciclo di servizio	60 s apertura - 60 s pausa - 60 s chiusura - 60 s pausa
Tempo di un ciclo completo	240 s = 15 cicli/ora

Organismo e laboratorio notificato per la certificazione del prodotto secondo DM 2004/108/CE:

Istituto di Ricerche e Collaudi M. Masini srl - Via Moscova, 11 - 20017 Rho (MI)

- Notificato CE 0068

- Accreditato SINCERT 047A - Accreditato SINAL 0019

- Conformità secondo le seguenti norme: UNI EN 13241-1, UNI EN 12604, UNI EN 12605, UNI EN 12445, UNI EN 12453