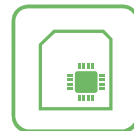


# Elpro S40



- I** PROGRAMMATTORE ELETTRONICO PER LA GESTIONE FINO A 4 DISSUASORI A SCOMPARSA, CON O SENZA FINECORSO
- GB** ELECTRONIC CONTROLLER UP TO 4 AUTOMATIC BOLLARDS, WITH OR WITHOUT LIMIT SWITCH
- F** PROGRAMMATEUR ELECTRONIQUE POUR LE CONTROLE JUSQU'À QUATRE BORNES ESCAMOTABLES, AVEC OU SANS LE FIN DE COURSE
- D** ELEKTRONISCHE STEUERUNG ZUR KONTROLLE BIS ZU 4 AUTOMATISCH VERSENKBAREN POLLER, MIT ODER OHNE ENDSCHALTER
- E** PROGRAMADOR ELECTRÓNICO PARA LA GESTIÓN DE HASTA CUATRO BOLARDOS RETRACTIL, CON SIN FINAL DE CARRERA
- NL** ELEKTRONISCHE PROGRAMMEERINRICHTING VOOR HET BEHEER VAN MAXIMAAL VIER VERZINKBARE PALEN, MET OF ZONDER EINDSCHAKELAARS

- I**
- FINO A 4 DISSUASORI A SCOMPARSA
  - APERTURA PEDONALE
  - PREDISPOSTO PER SEMAFORO A 3 LUCI
  - AUTOMATICO O SEMIAUTOMATICO
  - COLLEGAMENTI SEPARATI PER ELETTROVALVOLA

- SISTEMA DI SUPERVISIONE INTEGRITÀ C.S.I.
- PREDISPOSIZIONE PER OROLOGIO ESTERNO
- FUNZIONE PASSO-PASSO
- UOMO PRESENTE

- GB**
- UP TO 4 BOLLARDS
  - STEP-BY-STEP FUNCTION
  - PEDESTRIAN OPENING
  - PREPARED FOR 3 LAMPS TRAFFIC LIGHTS
  - AUTOMATIC OR SEMI-AUTOMATIC

- SEPARATE CONNECTIONS FOR ELECTRIC VALVE
- EXTERNAL TIME CLOCK
- DEADMAN CONTROL
- ISC SYSTEM i.e. INTEGRITY SUPERVISION

- F**
- JUSQU'À 4 BORNES ESCAMOTABLES
  - OUVERTURE PIETONS
  - PREPARE POUR FEU DE CIRCULATION A 3 AMPOULES
  - AUTOMATIQUE OU SEMIAUTOMATIQUE
  - RACCORDEMENTS SEPARES POUR ELECTROVANNE

- CIRCUIT DE SUPERVISION D'INTEGRITE C.S.I.
- PREPARE POUR HORLOGE EXTERNE
- FONCTION PAS-PAS
- HOMME MORT

- D**
- BIS ZU 4 VERSENKBAREN ABSPERRPOLLERN
  - GEHTÜRFUNKTION
  - FÜR AMPEL MIT 3 LICHTERN VORGESEHEN
  - AUTOMATIK- ODER HALBAUTOMATIKBETRIEB
  - GETRENNTE ANSCHLÜSSE FÜR ELEKTROVENTIL

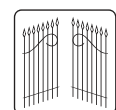
- SYSTEM ZUR KONTROLLE DER INTEGRITÄT (I.Ü.S.)
- FÜR EXTERNE UHR VORGESEHEN
- IMPULSBETRIEB
- TOTMANN-BETRIEB

- E**
- HASTA 4 BARRERAS ESCAMOTEABLES
  - ABERTURA PEATONAL
  - PREDISPUERTO PARA SEMÁFORO DE 3 LUCES
  - AUTOMÁTICO O SEMIAUTOMÁTICO
  - CONEXIONES SEPARADAS PARA ELECTROVÁLVULA

- SISTEMA DE SUPERVISIÓN INTEGRIDAD C.S.I.
- PREDISPOSICIÓN PARA RELOJ EXTERNO
- FUNCIÓN PASO-PASO
- HOMBRE PRESENTE

- NL**
- MAXIMAAL 4 VERZINKBARE PALEN
  - VOETGANGERSDOORGANG
  - VOORBEREID VOOR STOPLICHT MET 3 LICHTEN
  - AUTOMATISCH OF HALFAUTOMATISCH
  - GESCHIEDEN VERBINDINGEN VOOR MAGNEETKLEP

- BEWAKINGSSYSTEEM INTEGRITEIT C.S.I.
- VOORBEREIDING VOOR EXTERNE KLOK
- STAP-VOOR-STAP FUNCTIE
- DODEMANSFUNCTIE



**FADINI**  
l'apricancello

Dis. N. 4555



**meccanica**  
**FADINI**

Via Mantova, 177/A - 37053 Cerea (VR) Italy  
Ph +39 0442 330422 Fax +39 0442 331054  
info@fadini.net www.fadini.net



**AVVERTENZE GENERALI PER LA SICUREZZA DELLE PERSONE**

**INTRODUZIONE**

Questa automazione è stata progettata per un utilizzo esclusivo per quanto indicato in questo libretto, con gli accessori di sicurezza e di segnalazione minimi richiesti e con i dispositivi **FADINI**. □ Qualsiasi altra applicazione non espressamente indicata in questo libretto potrebbe provocare disservizi o danni a cose e persone. □ Meccanica Fadini snc non è responsabile per eventuali danni derivati da usi impropri e non specificatamente indicati in questo libretto; non risponde inoltre di malfunzionamenti derivati dall'uso di materiali e/o accessori non indicati dalla ditta stessa. □ La ditta costruttrice si riserva di apportare modifiche ai propri prodotti senza preavviso. □ Tutto quanto non espressamente indicato in questo manuale di istruzioni non è permesso.

**PRIMA DELL'INSTALLAZIONE**

Prima di qualsiasi intervento valutare l'idoneità dell'ingresso da automatizzare, nonché la sua condizione e la struttura. □ Accertarsi che non si verifichino situazioni di impatto, schiacciamento, cesoiamento, convogliamento, taglio, uncinamento e sollevamento, tali da poter pregiudicare la sicurezza delle persone. □ Non installare il prodotto nelle vicinanze di fonti di calore ed evitare il contatto con sostanze infiammabili. □ Tenere lontano dalla portata di bambini qualsiasi dispositivo (trasmettitori, lettori di prossimità, selettori, ecc.) atto ad avviare l'automazione. □ Il transito nella zona di luce di passaggio deve avvenire unicamente con l'automazione ferma. □ Non consentire a bambini e/o persone di stazionare nei pressi dell'impianto con l'automazione in movimento. □ Per garantire un livello adeguato di sicurezza dell'impianto è necessario utilizzare fotocellule, bordi sensibili, spire magnetiche e sensori di presenza per mettere in sicurezza l'intera area interessata al movimento del cancello. □ Servirsi di strisce giallo-neri o di adeguati segnali per identificare i punti pericolosi dell'installazione. □ Togliere sempre l'alimentazione elettrica all'impianto se si effettuano interventi di manutenzione e/o pulizia. □ In caso di asportazione dell'attuatore, non tagliare i fili elettrici, ma toglierli dalla morsettiera allentando le viti di serraggio dentro la scatola di derivazione.

**INSTALLAZIONE**

L'intera installazione deve essere effettuata da personale tecnico qualificato, in osservanza della Direttiva Macchine 2006/42/CE e in particolare le norme EN 12445 ed EN 12453. □ Verificare la presenza, a monte dell'impianto, di un interruttore di linea 230 V - 50 Hz magneto-termico differenziale da 0,03 A. □ Utilizzare corpi di prova idonei per le prove di funzionamento nella rilevazione della presenza, in prossimità o interposti, ai dispositivi di sicurezza come fotocellule, bordi sensibili, ecc. □ Eseguire una attenta analisi dei rischi, utilizzando appositi strumenti di rilevazione di impatto e schiacciamento del bordo principale di apertura e chiusura, secondo quanto indicato nella normativa EN 12445. □ Individuare la soluzione più indicata per eliminare o ridurre tali rischi. □ Nel caso in cui il cancello da automatizzare fosse dotato di un ingresso pedonale, è opportuno predisporre l'impianto in maniera tale da interdire il funzionamento del motore quando l'ingresso pedonale è utilizzato. □ Fornire indicazioni sulla presenza dell'impianto realizzato con l'applicazione di targhe segnaletiche con marcatura CE sul cancello. □ L'installatore è tenuto ad informare ed istruire l'utilizzatore finale circa l'uso corretto dell'impianto; ciò avviene rilasciandogli una documentazione firmata definita fascicolo tecnico, comprensiva di: schema e componenti dell'impianto, analisi dei rischi, verifica degli accessori di sicurezza, verifica delle forze di impatto e segnalazione dei rischi residui.

**INDICAZIONI PER L'UTILIZZATORE FINALE**

L'utilizzatore finale è tenuto a prendere visione e ricevere informazioni unicamente per quanto concerne il funzionamento dell'impianto e diviene lui stesso responsabile del corretto uso. □ Deve stipulare un contratto di manutenzione ordinaria e straordinaria (su chiamata) con l'installatore/manutentore.

□ Qualsiasi intervento di riparazione deve essere effettuato solo da personale tecnico qualificato. □ Conservare sempre il presente manuale di istruzioni.

**AVVERTENZE PER IL BUON FUNZIONAMENTO DELL'IMPIANTO**

Per una resa ottimale dell'impianto nel tempo e secondo le normative di sicurezza, è necessario eseguire una corretta manutenzione e un adeguato monitoraggio dell'intera installazione per l'automazione, per le apparecchiature elettroniche installate e anche per i cablaggi ad esse effettuate. □ Tutta l'installazione deve essere eseguita da personale tecnico qualificato, compilando il documento di verifica e collaudo ed il registro di manutenzione indicato nel libretto normative di sicurezza (da richiedere o scaricare dal sito [www.fadini.net/supporto/downloads](http://www.fadini.net/supporto/downloads)). □ Per l'automazione è consigliato un controllo di manutenzione almeno ogni 6 mesi, mentre per apparecchiature elettroniche e sistemi di sicurezza un controllo mensile di manutenzione. □ Meccanica Fadini snc non è responsabile dell'eventuale inosservanza della buona tecnica di installazione e/o del non corretto mantenimento dell'impianto.

**SMALTIMENTO DEI MATERIALI**

Gli involucri dell'imballo come cartone, nylon, polistirolo, ecc. possono essere smaltiti effettuando la raccolta differenziata (previa verifica delle normative vigenti nel luogo dell'installazione in materia di smaltimento rifiuti). Elementi elettrici, elettronici e batterie possono contenere sostanze inquinanti: rimuovere e affidare tali componenti a ditte specializzate nel recupero dei rifiuti, come indicato nella direttiva 2012/19/UE. Vietato gettare nei rifiuti materiali nocivi per l'ambiente.



**DICHIARAZIONE DI CONFORMITÀ UE**

Fabbricante: Meccanica Fadini snc  
Indirizzo: Via Mantova, 177/A - 37053 Cerea - VR - Italy

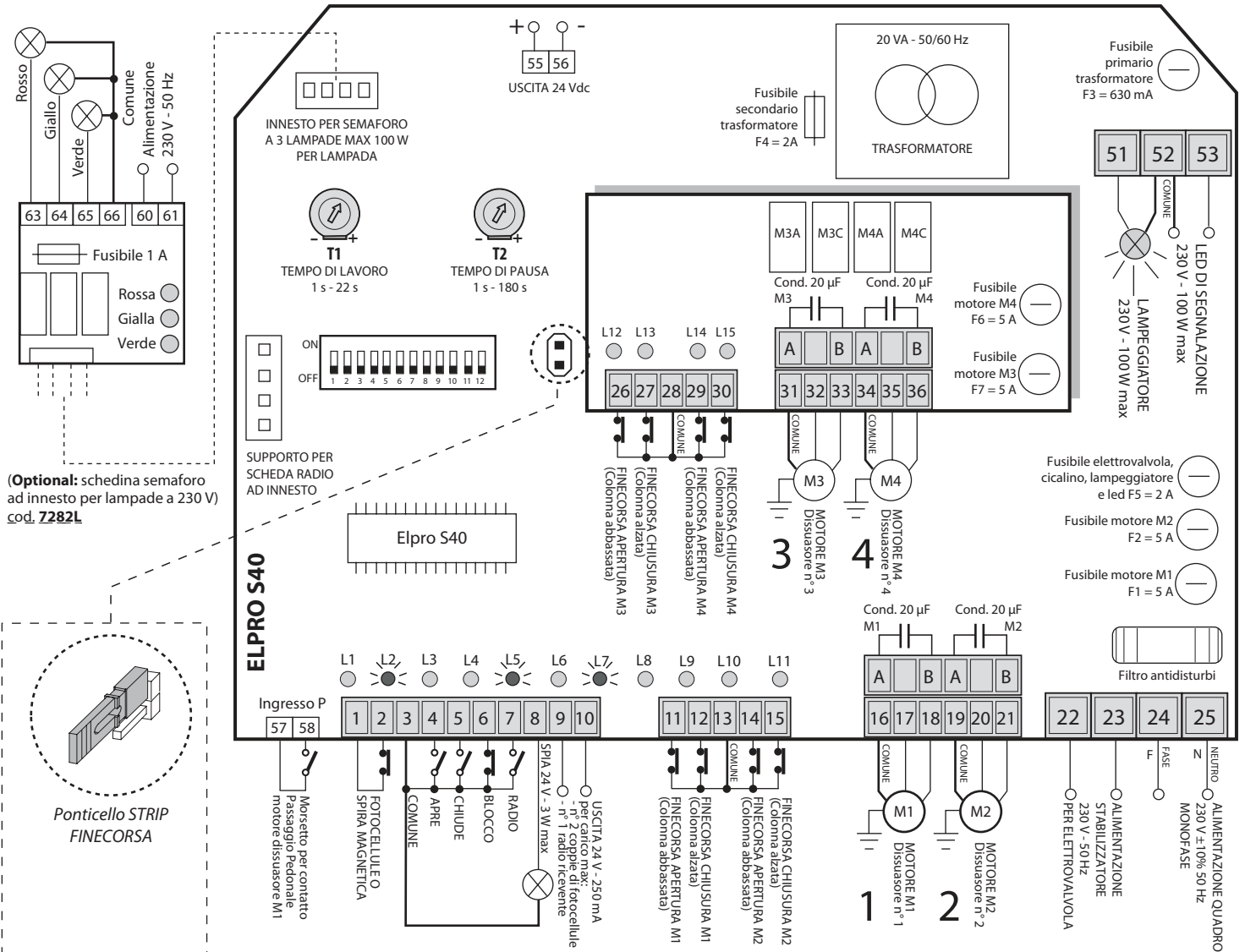
dichiara sotto la propria responsabilità che:

Programmatore elettronico **ELPRO S40**

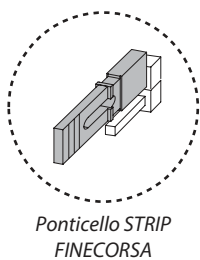
è conforme alla pertinente normativa di armonizzazione dell'Unione:  
- Direttiva Compatibilità Elettromagnetica 2014/30/UE  
- Direttiva Bassa Tensione 2014/35/UE

Cerea, 19/04/2017

Meccanica Fadini s.n.c.  
Direttore Responsabile



(Optional: schedina semaforo ad innesto per lampade a 230 V) cod. **7282L**



### DIAGNOSTICA DEI FINECORSA

Dissuasori con finecorsa **serie Coral, Vigilo, Talos, Talos M30, Strabuc 930 Opinat**: con ponticello STRIP inserito (come in figura), Elpro S40 verifica con un tempo ciclico di 10 minuti se i finecorsa di chiusura (colonna alzata) sono in posizione corretta; se ciò non fosse, vi è un avviamento del solo motore relativo al dissuasore non in posizione, fino a raggiungimento della corretta posizione di salita.

**Attenzione:** ogni volta che viene ripristinata l'alimentazione all'Elpro S40, si devono attendere 10 secondi perchè la logica del programmatore torni a funzionare regolarmente.

Il programmatore Elpro S40 è utilizzato per i dissuasori a scomparsa serie Talos, Talos M30, Strabuc 930 Opinat, Coral e Vigilo; è alimentato a 230 V monofase.

Elpro S40 si distingue per la capacità di monitorare eventuali guasti o malfunzionamenti dell'impianto (CSI).

**C.S.I. = Circuito di Supervisione di Integrità** è una particolare funzionalità del programmatore Elpro S40, che permette di monitorare l'intera scheda elettronica allo scopo di rilevare qualsiasi guasto di un suo componente o un malfunzionamento di un accessorio dell'impianto, tale per cui se l'automazione è provvista di elettrovalvola di sblocco, consente l'abbassamento della colonna a scomparsa.

La ditta costruttrice non si assume responsabilità circa l'uso improprio del programmatore; inoltre si riserva di apportare modifiche e aggiornamenti al presente libretto e al programmatore senza preavviso.

### IMPORTANTE PER L'INSTALLAZIONE E IL CORRETTO FUNZIONAMENTO:

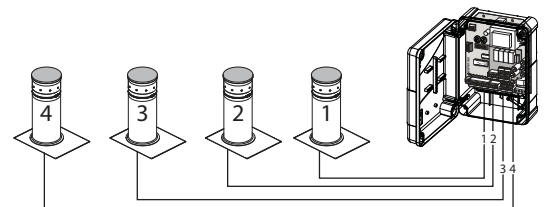
- Il programmatore deve essere installato in un luogo asciutto e protetto, sono previsti a proposito i fori di fissaggio sul contenitore universale FADINI e su cassetta commerciale.
  - Accertarsi che l'alimentazione al programmatore elettronico sia 230 V ± 10%.
  - Accertarsi che l'alimentazione al motore elettrico sia 230 V ± 10%.
  - Per distanze superiori ai 50 metri aumentare la sezione dei fili.
  - Applicare un interruttore magneto-termico differenziale del tipo 0,03 A ad alta sensibilità all'alimentazione del programmatore.
  - Per alimentazione, motore elettrico e lampeggiatore usare fili di sezione da 1,5 mm<sup>2</sup> fino a 50 m di distanza.
  - Per finecorsa, fotocellule, pulsantiere e accessori usare cavi con fili da 1 mm<sup>2</sup>.
- N.B.: per applicazioni quali accensioni luci, telecamere, ecc. utilizzare relè statici per non creare disturbi al microprocessore.

### NEL CASO DI MANCATO FUNZIONAMENTO:

- Accertarsi che l'alimentazione al programmatore elettronico sia 230 V ± 10%.
- Accertarsi che l'alimentazione al motore elettrico sia 230 V ± 10%.
- Per distanze superiori ai 50 metri aumentare la sezione dei fili.
- Controllare tutti i fusibili.
- Controllare che le fotocellule siano in contatto chiuso.
- Controllare tutti i contatti NC del programmatore.
- Controllare il corretto collegamento e funzionamento dei finecorsa.
- Se presente l'elettrovalvola controllare l'integrità di tutti i fusibili.
- Controllare che non ci sia una caduta di tensione tra il programmatore Elpro e il motore elettrico.

### SIMBOLOGIA:

- Contatto **NA**
- Contatto **NC**
- Led **acceso**
- Led **spento**
- Spia o lampada
- Lampeggiatore



### LED DI DIAGNOSTICA

- L1** = apre pedonale, normalmente **spento**, si illumina a comando apre pedonale
- L2** = fotocellule o spira, normalmente **acceso**, si spegne con ostacolo presente
- L3** = apre, normalmente **spento**, si illumina ad impulso apre
- L4** = chiude, normalmente **spento**, si illumina ad impulso chiude
- L5** = blocco, normalmente **acceso**, si spegne ad impulso di blocco
- L6** = radio, normalmente **spento**, si illumina ad impulso radio
- L7** = normalmente **acceso**, tensione di rete e integrità fusibili F1, F2, F3, F4
- L8** = finecorsa apertura M1, normalmente **acceso**, spento a colonna abbassata
- L9** = finecorsa chiusura M1, normalmente **acceso**, spento a colonna alzata
- L10** = finecorsa apertura M2, normalmente **acceso**, spento a colonna abbassata
- L11** = finecorsa chiusura M2, normalmente **acceso**, spento a colonna alzata
- L12** = finecorsa apertura M3, normalmente **acceso**, spento a colonna abbassata
- L13** = finecorsa chiusura M3, normalmente **acceso**, spento a colonna alzata
- L14** = finecorsa apertura M4, normalmente **acceso**, spento a colonna abbassata
- L15** = finecorsa chiusura M4, normalmente **acceso**, spento a colonna alzata

### DIP-SWITCH

- 1 = ON** Fotocellula o spira ferma in apertura
- 2 = ON** Radio non inverte in apertura
- 3 = ON** Chiude in automatico
- 4 = ON** Prelampeggio lampeggiatore attivo
- 5 = ON** Radio passo-passo con blocco intermedio
- 6 = ON** Servizio un solo dissuasore pedonale motore M1
- 7 = ON** Servizio a uomo presente
- 8 =** Gestione semaforo (vedere riquadro delle funzioni)
- 9 =** Gestione semaforo (vedere riquadro delle funzioni)
- 10 = ON** Lampeggiatore spento in pausa
- 11 = ON** Richiude in pausa dopo passaggio fotocellule o spira
- 12 = ON** Tempo di lavoro massimo 90 s. OFF = 18 s



### COLLEGAMENTI ELETTRICI IN BASSA TENSIONE

Accessorio	Collegamenti elettrici	Dip-switch e segnalazione LED delle varie funzioni
<b>Fotocellule o spire magnetiche:</b> 	<p>Contatto per fotocellule o spire magnetiche</p> <p><b>Uscita 24 Vac</b> carico max: n° 2 coppie fotocellule n° 1 radio ricevente</p>	<p><b>DIP-SWITCH N° 1 e N° 11:</b></p> <ul style="list-style-type: none"> <li><b>ON:</b> fotocellula o spira ferma in apertura e inverte in chiusura a ostacolo rimosso</li> <li><b>OFF:</b> fotocellula o spira non ferma in apertura e inverte in chiusura in presenza di ostacolo</li> </ul> <ul style="list-style-type: none"> <li><b>ON:</b> durante la pausa in automatico (dip-switch 3 = ON) al passaggio davanti le fotocellule o spira chiude dopo 5 s</li> <li><b>OFF:</b> non chiude al passaggio davanti le fotocellule</li> </ul> <ul style="list-style-type: none"> <li><b>L2 acceso</b> = nessun ostacolo presente, si spegne ad ostacolo presente</li> </ul>
<b>Selettore a chiave:</b> 	<p>Contatti NA e NC da collegare ai rispettivi morsetti dei selettori o pulsantiere. Tutte le possibili configurazioni sono allegate ai rispettivi accessori di comando</p>	<ul style="list-style-type: none"> <li><b>L3 spento</b> = nessun contatto APRE, si accende ad ogni impulso di apertura</li> <li><b>L4 spento</b> = nessun contatto CHIUDE, si accende ad ogni impulso di chiusura</li> <li><b>L5 acceso</b> = contatto di STOP chiuso, si spegne ad ogni impulso di stop</li> </ul>
<b>Contatto radio (con funzione passo-passo):</b> 	<p>- Solo apertura: <b>dip 2 = ON</b> e <b>dip 5 = OFF</b></p> <p>- Inversione di marcia ad ogni impulso <b>dip 2 = OFF</b> e <b>dip 5 = OFF</b></p> <p>- Passo-passo: apre-stop-chiude-stop <b>dip 2 = OFF</b> e <b>dip 5 = ON</b></p> <p>- In fase di apertura non accetta nessun comando. In pausa e in chiusura ad ogni comando esegue lo stop con inversione di marcia: <b>dip 2 = ON</b> e <b>dip 5 = ON</b></p>	<p><b>DIP-SWITCH N° 2 e N° 5:</b></p> <ul style="list-style-type: none"> <li><b>ON:</b> non inverte in apertura</li> <li><b>2 OFF:</b> inverte la marcia ad ogni impulso</li> </ul> <ul style="list-style-type: none"> <li><b>ON:</b> passo-passo con blocco intermedio</li> <li><b>5 OFF:</b> funzionamento normale</li> </ul> <ul style="list-style-type: none"> <li><b>L6 spento</b> = nessun contatto RADIO, si accende ad ogni impulso del contatto radio</li> </ul>
<b>Uscita spia di segnalazione da 24 V max 3 W:</b>	<p>Uscita per una eventuale lampada di segnalazione 24 V max 3 W dello stato dell'automazione:                  Spia <b>accesa</b> = colonna abbassata, passaggio libero                  Spia <b>spenta</b> = colonna alzata, passaggio chiuso                  Lampeggia <b>0,5 s (veloce)</b> = movimento di salita                  Lampeggia <b>1 s (normale)</b> = movimento di discesa                  Con orologio esterno: <b>2 brevi lampeggi</b> seguiti da una pausa più lunga</p>	
<b>Uscita 24 Vdc:</b>	<p>Uscita per una eventuale utenza a 24 Vdc</p>	

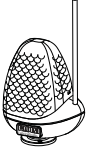
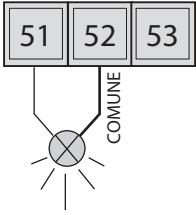
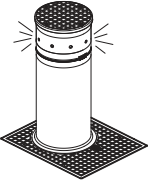
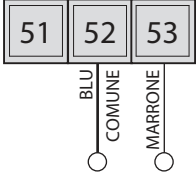
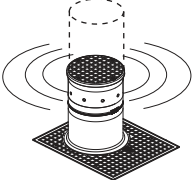
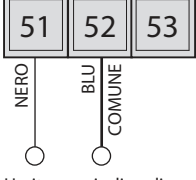
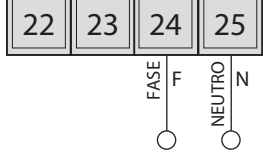
### COLLEGAMENTI ELETTRICI DI POTENZA

Accessorio	Collegamenti elettrici	Dip-switch e segnalazione LED delle varie funzioni
<b>Alimentazione elettrovalvola:</b> 	<p>Alimentazione 230 V per stabilizzatore elettrovalvola 24 Vdc</p>	

### COLLEGAMENTI ELETTRICI DI POTENZA

Accessorio	Collegamenti elettrici	Dip-switch e segnalazione LED delle varie funzioni
<p><b>Motori:</b></p>	<p><b>Importante:</b> durante il cablaggio è conveniente collegare un solo motore con i relativi finecorsa ed eseguire la "messa in fase" di un dissuasore per volta.</p> <div style="display: flex; justify-content: space-around;"> <div style="text-align: center;"> <p>Condensatore aggiuntivo in mancanza di spunto per motore M1 da 20 µF</p> <p>MOTORE M1 Dissuasore n° 1</p> </div> <div style="text-align: center;"> <p>Condensatore aggiuntivo in mancanza di spunto per motore M2 da 20 µF</p> <p>MOTORE M2 Dissuasore n° 2</p> </div> </div> <div style="display: flex; justify-content: space-around; margin-top: 20px;"> <div style="text-align: center;"> <p>Condensatore aggiuntivo in mancanza di spunto per motore M3 da 20 µF</p> <p>MOTORE M3 Dissuasore n° 3</p> </div> <div style="text-align: center;"> <p>Condensatore aggiuntivo in mancanza di spunto per motore M4 da 20 µF</p> <p>MOTORE M4 Dissuasore n° 4</p> </div> </div>	<p><b>DIP-SWITCH N° 12:</b></p> <div style="border: 1px solid black; padding: 5px; margin-bottom: 10px;"> <p> <b>ON:</b> tempo di lavoro massimo 90 s</p> <p> <b>12 OFF:</b> tempo di lavoro massimo 18 s</p> </div> <div style="display: flex; flex-direction: column; gap: 10px;"> <div style="display: flex; align-items: center;"> <div> <p><b>T1 TEMPO DI LAVORO</b> 1 s - 22 s</p> </div> </div> <div style="display: flex; align-items: center;"> <div> <p><b>T2 TEMPO DI PAUSA</b> 1 s - 180 s</p> </div> </div> </div>
<p><b>Finecorsa standard:</b></p> <ul style="list-style-type: none"> <li>serie <b>Talos - Talos M30</b></li> <li>serie <b>Coral - Vigilo con LED</b></li> <li>serie <b>Strabuc 930 Opinat</b></li> </ul>	<div style="display: flex; justify-content: space-around;"> <div style="text-align: center;"> <p>FINECORSO CHIUSURA M2 (colonna alzata)</p> <p>FINECORSO APERTURA M2 (colonna abbassata)</p> <p>FINECORSO CHIUSURA M1 (colonna alzata)</p> <p>FINECORSO APERTURA M1 (colonna abbassata)</p> </div> <div style="text-align: center;"> <p>FINECORSO CHIUSURA M4 (colonna alzata)</p> <p>FINECORSO APERTURA M4 (colonna abbassata)</p> <p>FINECORSO CHIUSURA M3 (colonna alzata)</p> <p>FINECORSO APERTURA M3 (colonna abbassata)</p> </div> </div>	<div style="text-align: center; margin-bottom: 10px;"> </div> <p>Con ponticello STRIP inserito (come in figura), Elpro S40 verifica con un tempo ciclico di 10 minuti se i finecorsa di chiusura (colonna alzata) sono in posizione corretta; se ciò non fosse, vi è un avviamento del solo motore relativo al dissuasore non in posizione, fino a raggiungimento della corretta posizione di salita.</p> <p><b>N.B.:</b> lasciare liberi i finecorsa dei motori che non si utilizzano. <b><u>Non ponticellarli.</u></b></p>
<p><b>Nuovi finecorsa effetto hall di serie dal 2018</b></p> <ul style="list-style-type: none"> <li>serie <b>Talos - Talos M30</b></li> </ul> <div style="text-align: center; margin-top: 20px;"> </div>	<div style="display: flex; justify-content: space-around;"> <div style="text-align: center;"> <p>FINECORSO CHIUSURA M2 cavo blu - filo bianco</p> <p>FINECORSO APERTURA M2 cavo grigio - filo bianco</p> <p>FINECORSO CHIUSURA M1 cavo blu - filo bianco</p> <p>FINECORSO APERTURA M1 cavo grigio - filo bianco</p> </div> <div style="text-align: center;"> <p>FINECORSO CHIUSURA M4 cavo blu - filo bianco</p> <p>FINECORSO APERTURA M4 cavo grigio - filo bianco</p> <p>FINECORSO CHIUSURA M3 cavo blu - filo bianco</p> <p>FINECORSO APERTURA M3 cavo grigio - filo bianco</p> </div> <div style="text-align: center;"> <p>FINECORSO MASSA cavi blu e grigio - fili verdi</p> <p>FINECORSO +24 Vdc cavi blu e grigio - fili marroni</p> </div> </div>	<div style="text-align: center; margin-bottom: 10px;"> </div> <p>Con ponticello STRIP inserito (come in figura), Elpro S40 verifica con un tempo ciclico di 10 minuti se i finecorsa di chiusura (colonna alzata) sono in posizione corretta; se ciò non fosse, vi è un avviamento del solo motore relativo al dissuasore non in posizione, fino a raggiungimento della corretta posizione di salita.</p> <p><b>N.B.:</b> lasciare liberi i finecorsa dei motori che non si utilizzano. <b><u>Non ponticellarli.</u></b></p>

## COLLEGAMENTI ELETTRICI DI POTENZA

Accessorio	Collegamenti elettrici	Dip-switch e segnalazione LED delle varie funzioni
<p><b>Lampeggiatore esterno:</b></p> 	 <p>230 V - 100 W max</p> <p>Si possono collegare sia il lampeggiatore esterno sia i led a luce intermittente funzionanti solo durante il movimento di salita e discesa. Il cavo da collegare è quello segnato come cavo lampeggiatore.</p>	<p><b>DIP-SWITCH N° 4 e N° 10:</b></p> <div style="border: 1px solid black; padding: 5px;"> <p><input checked="" type="checkbox"/> <b>ON:</b> prelampeggio</p> <p><input type="checkbox"/> <b>4 OFF:</b> senza prelampeggio</p> </div> <div style="border: 1px solid black; padding: 5px; margin-top: 5px;"> <p><input checked="" type="checkbox"/> <b>ON:</b> lampeggiatore disattivato durante la pausa in automatico</p> <p><input type="checkbox"/> <b>10 OFF:</b> lampeggia durante la pausa in automatico</p> </div>
<p><b>Led di segnalazione:</b></p> 	 <p>Uscita led di segnalazione 230 V - 100 W max</p> <p>Uscita per led a luce intermittente sempre funzionanti durante il movimento di salita e discesa e nella sosta a colonna alzata. Si spengono a colonna abbassata. Collegare il filo <b>blu-comune</b> e il filo <b>marrone</b> del cavo lampeggiatore del dissuasore.</p>	
<p><b>Cicalino di movimento:</b></p> 	 <p>Uscita per cicalino di movimento 230 V - 100 W max</p> <p>Collegando il filo <b>blu-comune</b> e il filo <b>nero</b> del cavo "lampeggiatore" si attiva il segnale sonoro di movimento di salita e discesa all'interno della colonna a scomparsa.</p>	
<p><b>Alimentazione quadro:</b></p>	 <p>Alimentazione scheda programmatore.</p> <p>Alimentazione quadro 230 V ±10% 50 Hz monofase</p>	

### FUNZIONI

Descrizione

Dip-switch e segnalazione LED delle varie funzioni

#### Automatico / semiautomatico:

**Ciclo automatico:** ad un impulso di comando apre, la colonna si abbassa, si ferma in Pausa per il tempo impostato sul trimmer T2, scaduto il quale richiude automaticamente.

**Ciclo semiautomatico:** ad un impulso di comando apre la colonna si abbassa. Per chiudere il passaggio bisogna dare l'impulso di chiusura.

#### DIP-SWITCH N° 3:

- ON: chiude in automatico
- 3 OFF: non chiude in automatico. Funzione semiautomatico

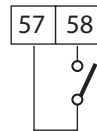


Trimmer pausa: da 1 s fino a 180 s

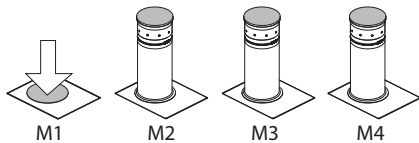
#### Apertura pedonale:

Comando separato dal comando di apertura normale. Quando tutti i dissuasori hanno la colonna alzata, ad impulso di ingresso P, con dip-switch 6 = ON e 3 = ON, si abbassa la colonna del dissuasore n° 1 (motore M1) per passaggio pedonale del tempo di pausa impostato sul trimmer T2, scaduto il quale richiude automaticamente. La funzione *apertura pedonale* non è attiva durante il primo ciclo di funzionamento, successivo ad una mancanza di tensione di alimentazione.

Ingresso P



Morsetto per contatto Passaggio Pedonale motore dissuasore M1



#### DIP-SWITCH N° 3 e N° 6 entrambi in ON:

- ON: chiude in automatico
- 3 OFF: non chiude in automatico. Funzione semiautomatico

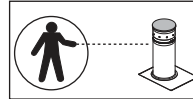
- ON: apertura pedonale motore M1
- 6 OFF: funzionamento normale



Trimmer pausa: da 1 s fino a 180 s

#### Uomo presente:

Si ottiene il comando di apertura e chiusura *ad azione mantenuta* (senza autotenua nei relè), quindi l'attiva presenza dell'operatore durante tutto il movimento dell'automazione fino al rilascio del pulsante o della chiave del selettore.



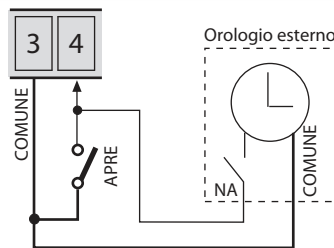
#### DIP-SWITCH N° 7:

- ON: funzionamento a uomo presente
- 6 OFF: funzionamento normale

#### Orologio esterno (optional):

Il programmatore Elpro S40 consente il collegamento di un normale orologio per apertura-chiusura del dissuasore.

**Collegamento:** collegare il contatto NA dell'orologio ai morsetti n° 4 APRE e n° 3 COMUNE, attivando la richiusura automatica con il dip-switch n° 3 = ON. **Funzionamento:** programmare l'orario di apertura sull'orologio, all'ora impostata il dissuasore si abbassa rimanendo aperto (il lampeggiatore si spegne), e non accetterà più nessun comando (anche radio) sino allo scadere del tempo impostato sull'orologio, allo scadere del quale, dopo il tempo di pausa, seguirà la salita automatica. Durante la sosta a dissuasore aperto con comando *orologio* la spia di segnalazione emette due lampeggi ravvicinati seguiti da una lunga pausa.



#### DIP-SWITCH N° 3:

- ON: chiude in automatico
- 3 OFF: non chiude in automatico. Funzione semiautomatico



Trimmer pausa: da 1 s fino a 180 s

#### Schedina semaforo ad innesto (optional - cod. 7282L):

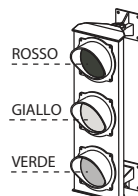
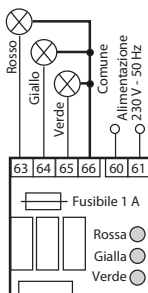
L'alimentazione della schedina è indipendente da quella della scheda del programmatore: 230 V - 50 Hz con uscita di 100 W a 230 V per lampada.

Funzionamento anche per semaforo a 2 lampade rosso e verde (dip-switch 8 = OFF e 9 = OFF)

#### Logica di funzionamento:

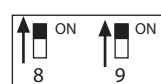
- luce VERDE = colonna abbassata, passaggio APERTO
- luce ROSSA = colonna in movimento o alzata, passaggio CHIUSO
- luce GIALLA = interviene prima del passaggio da luce verde a luce rossa.

**Nota:** in funzionamento pedonale il semaforo rimane sempre ROSSO.



(Optional: schedina semaforo ad innesto per lampade a 230 V) cod. 7282L

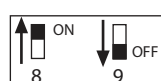
#### DIP-SWITCH:



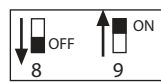
Dip-switch 8 = ON e 9 = ON  
Si accende il giallo per tempo 10 s poi si accende il rosso e dopo 7 s si alza la colonna



Dip-switch 8 = OFF e 9 = OFF  
Si accende il giallo per tempo 0 s e dopo 0 s si accende il rosso e si alza la colonna immediatamente



Dip-switch 8 = ON e 9 = OFF  
Si accende il giallo per tempo 2 s poi si accende il rosso e dopo 2 s si alza la colonna



Dip-switch 8 = OFF e 9 = ON  
Si accende il giallo per tempo 6 s poi si accende il rosso e dopo 5 s si alza la colonna

**GENERAL WARNINGS FOR PEOPLE SAFETY****INTRODUCTION**

This operator is designed for a specific scope of applications as indicated in this manual, including safety, control and signaling accessories as minimum required with **FADINI** equipment. □ Any applications not explicitly included in this manual may cause operation problems or damages to properties and people. □ Meccanica Fadini snc is not liable for damages caused by the incorrect use of the equipment, or for applications not included in this manual or for malfunctioning resulting from the use of materials or accessories not recommended by the manufacturer. □ The manufacturer reserves the right to make changes to its products without prior notice. □ All that is not explicitly indicated in this manual is to be considered not allowed.

**BEFORE INSTALLATION**

Before commencing operator installation assess the suitability of the access, its general condition and the structure. □ Make sure that there is no risk of impact, crushing, shearing, conveying, cutting, entangling and lifting situations, which may prejudice people safety. □ Do not install near any source of heat and avoid contacts with flammable substances. □ Keep all the accessories able to turn on the operator (transmitters, proximity readers, key-switches, etc) out of the reach of the children. □ Transit through the access only with stationary operator. □ Do not allow children and/or people to stand in the proximity of a working operator. □ To ensure safety in the whole movement area of a gate it is advisable to install photocells, sensitive edges, magnetic loops and detectors. □ Use yellow-black strips or proper signals to identify dangerous spots. □ Before cleaning and maintenance operations, disconnect the appliance from the mains by switching off the master switch. □ If removing the actuator, do not cut the electric wires, but disconnect them from the terminal box by loosening the screws inside the junction box.

**INSTALLATION**

All installation operations must be performed by a qualified technician, in observance of the Machinery Directive 2006/42/CE and safety regulations EN 12453 - EN 12445. □ Verify the presence of a thermal-magnetic circuit breaker 0,03 A - 230 V - 50 Hz upstream the installation. □ Use appropriate objects to test the correct functionality of the safety accessories, such as photocells, sensitive edges, etc. □ Carry out a risk analysis by means of appropriate instruments measuring the crushing and impact force of the main opening and closing edge in compliance with EN 12445. □ Identify the appropriate solution necessary to eliminate and reduce such risks. □ In case where the gate to automate is equipped with a pedestrian entrance, it is appropriate to prepare the system in such a way to prohibit the operation of the engine when the pedestrian entrance is used. □ Apply safety nameplates with CE marking on the gate warning about the presence of an automated installation. □ The installer must inform and instruct the end user about the proper use of the system by releasing him a technical dossier, including: layout and components of the installation, risk analysis, verification of safety accessories, verification of impact forces and reporting of residual risks.

**INFORMATION FOR END-USERS**

The end-user is required to read carefully and to receive information concerning only the operation of the installation so that he becomes himself responsible for the correct use of it. □ The end-user shall establish a written maintenance contract with the installer/maintenance technician (on -call). □ Any maintenance operation must be done by qualified technicians. □ Keep these instructions carefully.

**WARNINGS FOR THE CORRECT OPERATION OF THE INSTALLATION**

For optimum performance of system over time according to safety regulations, it is necessary to perform proper maintenance and monitoring of the entire installation: the automation, the electronic equipment and the cables connected to these.

□ The entire installation must be carried out by qualified technical personnel, filling in the Maintenance Manual indicated in the Safety Regulation Book (to be requested or downloaded from the site [www.fadini.net/supporto/downloads](http://www.fadini.net/supporto/downloads)).

□ Operator: maintenance inspection at least every 6 months, while for the electronic equipment and safety systems an inspection at least once every month is required. □ The manufacturer, Meccanica Fadini snc, is not responsible for non-observance of good installation practice and incorrect maintenance of the installation.

**DISPOSAL OF MATERIALS**

Dispose properly of the packaging materials such as cardboard, nylon, polystyrene etc. through specializing companies (after verification of the regulations in force at the place of installation in the field of waste disposal). Disposal of electrical and electronic materials: to remove and dispose through specializing companies, as per Directive 2012/19/UE. Disposal of substances hazardous for the environment is prohibited.

**UE DECLARATION OF CONFORMITY (DoC)**

Manufacturer: Meccanica Fadini snc  
Address: Via Mantova, 177/A - 37053 Cerea - VR - Italy

declare that the DoC is issued under our sole responsibility and belongs to the following product:

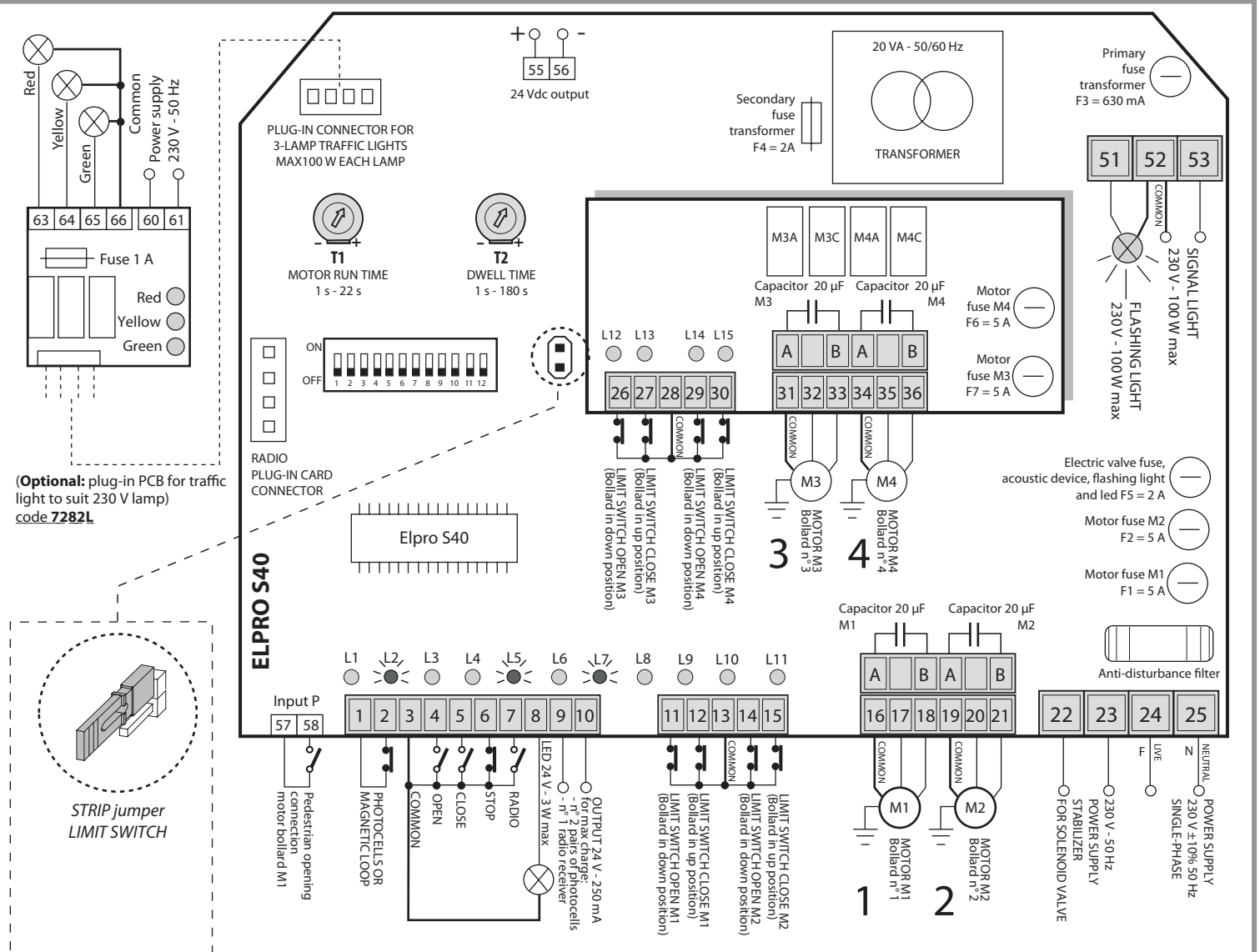
Control unit model **ELPRO S40**

is in conformity with the relevant Union harmonisation legislation:  
- Electromagnetic Compatibility Directive 2014/30/UE  
- Low Voltage Directive 2014/35/UE

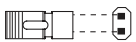
Cerea, 19/04/2017

Meccanica Fadini s.n.c.  
Responsible Manager





## LIMIT SWITCH DIAGNOSTIC



**Coral, Vigilo, Talos, Talos M30, Strabuc 930 Opinat** range of bollards with limit switch: with the STRIP jumper inserted (as in the picture), Elpro S40 checks cyclicly every 10 minutes that the closing limit switches (post raised) are in the correct position; should any of them fail to be such, only the motor of the post not in position is operated until this is fully up as required.

**Note well:** whenever **Elpro S40** is re-powered, wait 10 seconds for the logic to become fully operating again.

The electronic control panel Elpro S40 is designed to operate the Talos, Talos M30, Strabuc 930 Opinat, Coral and Vigilo; power supply is 230 V single-phase.

Elpro S40 is capable of monitoring damages or malfunctioning with the system (ISC).

**I.S.C.** = Integrity and Supervision Circuit, is a special function of Elpro S40 which can self control the electronic PCB and detect any damages occurring with any components or accessories. In this case, provided that the post is fitted with a release electric valve, lowering is allowed automatically. The manufacturing company declines any responsibility for incorrect handling and application; also, it reserves the right to change or update the control panel any time.

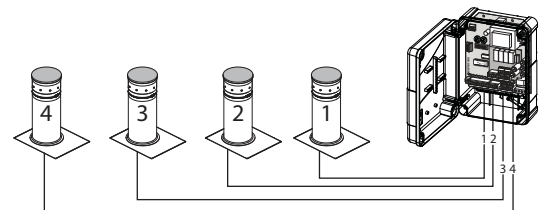
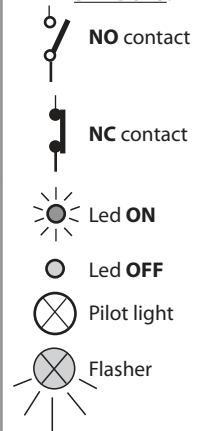
## IMPORTANT FOR THE INSTALLATION AND THE CORRECT FUNCTIONING:

- The control box must be installed in a dry and sheltered place; suitable holes are provided with the FADINI universal box for fitting purpose and in case any commercial box is used, this must be adequate to the job.
  - Make sure that power supply to the control board be 230 V ± 10%.
  - Make sure that power supply to the electric motor be 230 V ± 10%.
  - For distances longer than 50 metres increase the section of the wires.
  - Fit the mains to the control box with a high sensitivity, 0,03 A, differential, magnetic-thermal circuit breaker.
  - Cables with 1,5 mm<sup>2</sup> section wires are to be used for the power supply, electric motor and flasher for distances up to 50 m.
  - Cables with 1 mm<sup>2</sup> section wires are to be used for the limit switches, photocells, push buttons and accessories.
- N.W.: for applications such as light switching, CCTV, etc. use solid state relays to prevent the microprocessor from being affected.

## IN CASE OF FAILURE OF THE PANEL:

- Check the electronic PCB voltage supply is 230 V ± 10%.
- Check the electric motor power supply is 230 V ± 10%.
- For longer distances increase wire section.
- Check fuses.
- The photocell contacts are closed.
- Check all NC contacts.
- The limit switches are properly connected and work correctly.
- In case the electric valve is fitted, check integrity with all fuses.
- Check that no voltage drop has occurred from the control board to the electric motor.

## SYMBOLS:

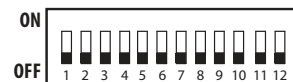


## DIAGNOSTIC LEDES

**L1** = pedestrian opening, normally **OFF**, alight when a pedestrian open pulse is given  
**L2** = photocells or loop, normally **ALIGHT**, if obstructed light goes off  
**L3** = open, normally **OFF**, alight when an open pulse is given  
**L4** = close, normally **OFF**, alight when a close pulse is given  
**L5** = stop, normally **ON**, it goes off when a stop pulse is given  
**L6** = radio, normally **OFF**, alight when a radio pulse is given  
**L7** = normally **ON**, mains voltage and fuse integrity F1, F2, F3, F4  
**L8** = limit switch open M1, normally **ON**, it goes off when the post is in down position  
**L9** = limit switch close M1, normally **ON**, it goes off when the post is in up position  
**L10** = limit switch open M2, normally **ON**, it goes off when the post is in down position  
**L11** = limit switch close M2, normally **ON**, it goes off when the post is in up position  
**L12** = limit switch open M3, normally **ON**, it goes off when the post is in down position  
**L13** = limit switch close M3, normally **ON**, it goes off when the post is in up position  
**L14** = limit switch open M4, normally **ON**, it goes off when the post is in down position  
**L15** = limit switch close M4, normally **ON**, it goes off when the post is in up position

## DIP-SWITCHES

**1 = ON** Photocells or loop stop while opening **ON**  
**2 = ON** Radio no reversing while opening  
**3 = ON** Automatic closing  
**4 = ON** Pre flashing activated  
**5 = ON** Radio step by step stop in between  
**6 = ON** Pedestrian opening motor M1 only one post operating  
**7 = ON** Deadman control  
**8 =** Traffic lights (see functions)  
**9 =** Traffic lights (see functions)  
**10 = ON** No lamp on during dwell time  
**11 = ON** Close on dwell time after passage through photocells or over the loop  
**12 = ON** Max working time 90 s. OFF = 18 s



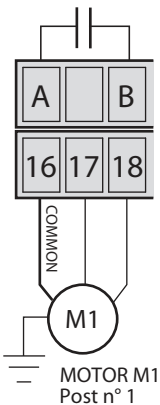
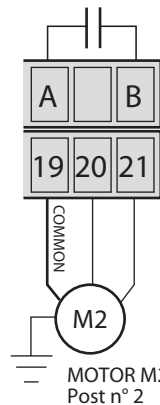
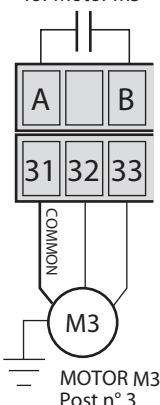
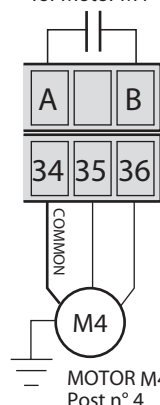

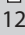


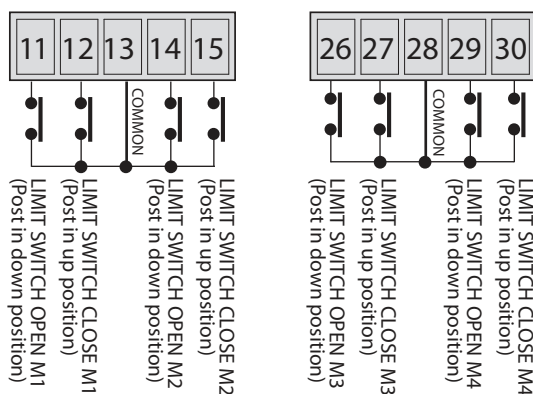
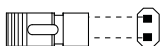

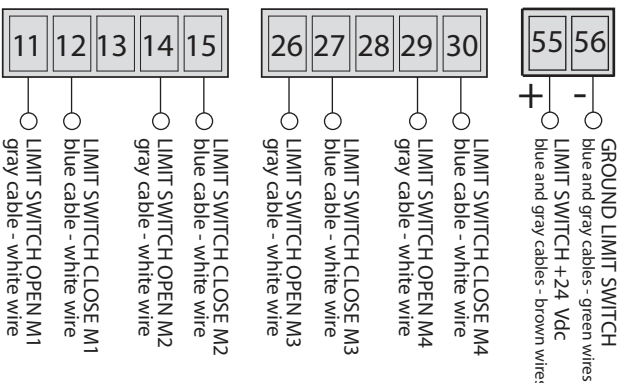
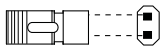
## LOW VOLTAGE ELECTRICAL CONNECTIONS

Accessory	Electrical connections	Dip-switch setting and LED indication of functions
<b>Photocells or loop detectors:</b> 	<p>Photocells or Loop detectors</p> <p><b>24 Vac output</b> max load: 2 pairs photocells 1 radio receiver</p>	<p><b>DIP-SWITCH N° 1 and N° 11:</b></p> <p><b>ON:</b> photocells or loop stop while opening, reverse on closing once obstacle is removed</p> <p><b>OFF:</b> photocells or loop do not stop while opening, reverse on closing in case of an obstacle</p> <p><b>ON:</b> during dwell time, automatic mode (dip-switch 3 = ON) after engaging the photocells or loop, it closes 5 s later</p> <p><b>OFF:</b> it does not close after engaging the photocells or loop</p> <p><b>L2 ON</b> = no obstacle, it goes off in case of obstruction</p>
<b>Key-switch:</b> 	<p>NO and NC contacts to be connected to the respective terminals in the key- or button-switches. All of the possible setting combinations are described in the instructions sheets included with the respective control accessories</p>	<p><b>L3 OFF</b> = no OPENING contact, it goes on whenever an opening pulse is given</p> <p><b>L4 OFF</b> = no CLOSING contact, it goes on whenever a closing pulse is given</p> <p><b>L5 ON</b> = STOP contact closed, it goes off whenever a stop pulse is given</p>
<b>Radio contact (step by step mode):</b> 	<p>- Opening only: <b>dip 2 = ON</b> and <b>dip 5 = OFF</b></p> <p>- Gate travel reversing by any pulse <b>dip 2 = OFF</b> and <b>dip 5 = OFF</b></p> <p>- Step by step: open-stop-close-stop <b>dip 2 = OFF</b> and <b>dip 5 = ON</b></p> <p>- No new pulse is accepted in opening. In dwell phase and in closing any new pulses tops and reverses gate travel: <b>dip 2 = ON</b> and <b>dip 5 = ON</b></p>	<p><b>DIP-SWITCH N° 2 and N° 5:</b></p> <p><b>ON:</b> it does not reverse on opening</p> <p><b>OFF:</b> it reverses at any pulse</p> <p><b>ON:</b> step by step with stop in between</p> <p><b>OFF:</b> standard operation</p> <p><b>L6 OFF</b> = no RADIO contact, it goes on by any radio pulse</p>
<b>Indication lamp output 24 V max 3 W:</b> 	<p>Output for a 24 V max 3 W indication lamp showing the status of the system:  Lamp <b>ON</b> = post in down position, free passage  Lamp <b>OFF</b> = post in up position, closed passage  Flashing <b>0,5 s (fast)</b> = rising post  Flashing <b>1 s (normally)</b> = lowering post  With external clock: <b>2 short flashes</b> followed by a longer pause</p>	
<b>24 Vdc output:</b> 	<p>Output for 24 Vdc applications</p>	

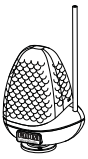
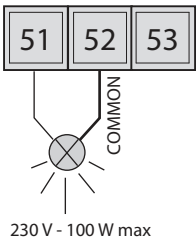
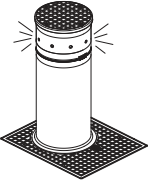
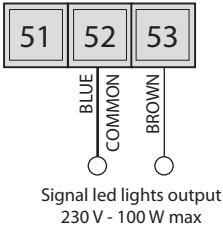
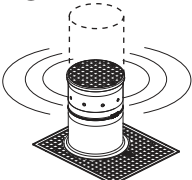
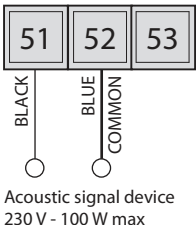
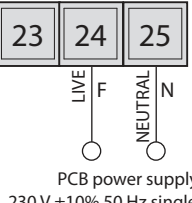
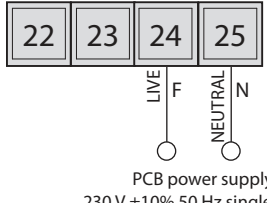
## ELECTRICAL POWER CONNECTIONS

Accessory	Electrical connections	Dip-switch setting and LED indication of functions
<b>Electric valve power supply:</b> 	<p>230 V power supply for 24 Vdc solenoid valve stabilizer</p>	

## ELECTRICAL POWER CONNECTIONS

Accessory	Electrical connections	Dip-switch setting and LED indication of functions
<p><b>Motors:</b></p>	<p><b>Important:</b> when doing the electric power connections it is better to connect only one motor and its respective limit switches. Put the posts into phase one by one.</p> <p>20 <math>\mu</math>F additional capacitor in case of power shortage for Motor M1</p>  <p>MOTOR M1 Post n° 1</p> <p>20 <math>\mu</math>F additional capacitor in case of power shortage for Motor M2</p>  <p>MOTOR M2 Post n° 2</p> <p>20 <math>\mu</math>F additional capacitor in case of power shortage for Motor M3</p>  <p>MOTOR M3 Post n° 3</p> <p>20 <math>\mu</math>F additional capacitor in case of power shortage for Motor M4</p>  <p>MOTOR M4 Post n° 4</p>	<p><b>DIP-SWITCH N° 12:</b></p> <p> <b>ON:</b> motor run time max 90 s</p> <p> <b>12 OFF:</b> motor run time max 18 s</p> <p> <b>T1 MOTOR RUN TIME</b> 1 s - 22 s</p> <p> <b>T2 DWELL TIME</b> 1 s - 180 s</p>
<p><b>Standard limit switch:</b></p> <ul style="list-style-type: none"> <li>• Talos range - Talos M30</li> <li>• Coral - Vigilo with LEDs range</li> <li>• Strabuc 930 Opinat</li> </ul>	 <p>11 12 13 14 15</p> <p>26 27 28 29 30</p> <p>LIMIT SWITCH CLOSE M1 (Post in up position) LIMIT SWITCH OPEN M1 (Post in down position)</p> <p>LIMIT SWITCH CLOSE M2 (Post in up position) LIMIT SWITCH OPEN M2 (Post in down position)</p> <p>LIMIT SWITCH CLOSE M3 (Post in up position) LIMIT SWITCH OPEN M3 (Post in down position)</p> <p>LIMIT SWITCH CLOSE M4 (Post in up position) LIMIT SWITCH OPEN M4 (Post in down position)</p>	 <p>With the STRIP jumper inserted (as in the picture), Elpro S40 checks cyclicly every 10 minutes that the closing limit switches (post raised) are in the correct position; should any of them fail to be such, only the motor of the post not in position is operated until this is fully up as required.</p> <p><b>N.W.:</b> the limit switches for not in use bollards are to stay blank. <b>Do not bridge them.</b></p>
<p><b>New limit switches hall effect as standard from 2018</b></p> <ul style="list-style-type: none"> <li>• Talos range - Talos M30</li> </ul> 	 <p>11 12 13 14 15</p> <p>26 27 28 29 30</p> <p>55 56</p> <p>LIMIT SWITCH CLOSE M1 (Post in up position) LIMIT SWITCH OPEN M1 (Post in down position)</p> <p>LIMIT SWITCH CLOSE M2 (Post in up position) LIMIT SWITCH OPEN M2 (Post in down position)</p> <p>LIMIT SWITCH CLOSE M3 (Post in up position) LIMIT SWITCH OPEN M3 (Post in down position)</p> <p>LIMIT SWITCH CLOSE M4 (Post in up position) LIMIT SWITCH OPEN M4 (Post in down position)</p> <p>GROUND LIMIT SWITCH + blue and gray cables - green wires - LIMIT SWITCH +24 Vdc blue and gray cables - brown wires</p>	 <p>With the STRIP jumper inserted (as in the picture), Elpro S40 checks cyclicly every 10 minutes that the closing limit switches (post raised) are in the correct position; should any of them fail to be such, only the motor of the post not in position is operated until this is fully up as required.</p> <p><b>N.W.:</b> the limit switches for not in use bollards are to stay blank. <b>Do not bridge them.</b></p>

## ELECTRICAL POWER CONNECTIONS

Accessory	Electrical connections	Dip-switch setting and LED indication of functions
<p><b>External flashing lamp:</b></p> 	 <p>It is possible to connect both the external flashing lamp and the intermittent signal led lights which are on only during the rising and lowering movement. The cable for the connection is the one labelled as flashing lights cable.</p>	<p><b>DIP-SWITCH N° 4 and N° 10:</b></p> <p><input checked="" type="checkbox"/> <b>ON:</b> pre-flashing 4 <input type="checkbox"/> <b>OFF:</b> no pre-flashing</p> <p><input checked="" type="checkbox"/> <b>ON:</b> flashing light out of service on dwell time. Automatic mode 10 <input type="checkbox"/> <b>OFF:</b> light flashes on dwell time. Automatic mode</p>
<p><b>Signal led lights:</b></p> 	 <p>Output for intermittent signal led lights during the movement both rising and lowering and also on dwell in up position: the lights are off only when the bollard is in down position. Connect the <b>blue-common</b> wire and the <b>brown</b> wire of the bollard flashing light cable.</p>	
<p><b>Acoustic signal "beeper" during movement:</b></p> 	 <p>The acoustic signal device inside the bollard is active during rising and lowering. The connection wires are the <b>blue-common</b> and the <b>black</b> one of the flashing light cable.</p>	
<p><b>PCB power supply:</b></p> 	 <p>Electronic programmer power supply.</p>	

## FUNCTIONS

## Description

## Dip-switch setting and LED indication of functions

**Automatic / semi-automatic:**

**Automatic cycle:** after an opening pulse, the bollard goes down, it stops for dwell time pre-set in trimmer T2, after the pre-set time it closes automatically.

**Semi-automatic:** after an opening pulse, the bollard goes down. A closing pulse is needed to close.

**DIP-SWITCH N° 3:**

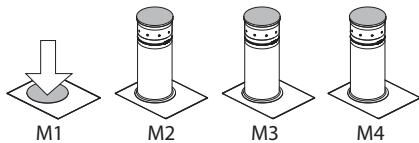
- ON: automatic closing
- OFF: no automatic closing. Semi-automatic function



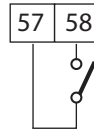
**Dwell time:** from 1 to 180 s

**Pedestrian opening:**

This command is separate from the standard opening command. When all the posts are in up position, on pulsing input P dip-switch 6 = ON and 3 = ON, post n° 1 (motor M1) goes down for pedestrian opening, for the time pre-set in Trimmer T2, after this time it closes automatically. The function *pedestrian opening* is not in service during the first operation cycle, after a power failure.



Input P



Pedestrian opening contact terminals post motor M1

**DIP-SWITCH N° 3 and N° 6 both on ON:**

- ON: automatic closing
- OFF: No automatic closing. Semi-automatic closing

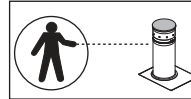
- ON: pedestrian opening motor M1
- OFF: standard operation



**Dwell time:** from 1 to 180 s

**Hold on switched (deadman) control:**

Open and close operations are achieved by *holding a switch on* (no relay self-holding is involved) therefore a physical attendance is required to keep the post opening or closing until either the button or key is released.

**DIP-SWITCH N° 7:**

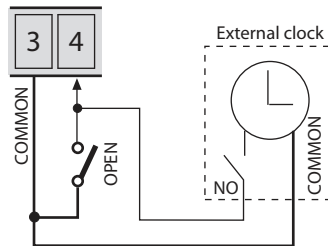
- ON: deadman control
- OFF: standard operations

**External clock (optional):**

The electronic programmer Elpro S40 can be connected to a clock for the post opening and closing.

**Connection:** connect in parallel the NO clock contact to the 4 OPEN and 3 COMMON terminals, automatic closing is by dip-switch n° 3 = ON.

**How it works:** program the opening time on the clock. At the preset time, the post goes down and remain open (the flashing light will turn off) and will not accept any other command (not even radio commands) until the time set on the clock expires. When this time expires the gates close automatically after the pause time. While the posts are held open by the time set on the *clock*, the indication light keeps giving out two consecutive flashes followed by a long pause.

**DIP-SWITCH N° 3:**

- ON: automatic closing
- OFF: No automatic closing. Semi-automatic function



**Trimmer pausa:** da 1 s fino a 180 s

**Plug-in traffic lights interface (optional - code 7282L):**

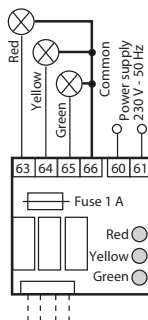
The interface power supply (230 V - 50 Hz 100 W output per lamp) is independent from the one of the programmer.

It can work also with the 2 lamps, red and green traffic lights (dip-switch 8 = OFF and 9 = OFF)

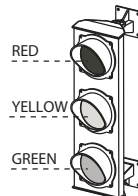
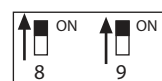
**Working logic:**

- GREEN light = post in **down position, OPEN** passage
- RED light = moving post or in **up position, CLOSED** passage
- YELLOW light = it lights before the switching from the green light to the red light.

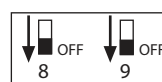
**Note:** during **pedestrian mode** the traffic light is always **RED**.



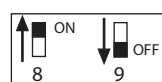
(Optional: plug-in PCB for 230V traffic lights) code **7282L**

**DIP-SWITCHES:**

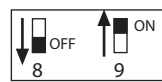
Dip-switch **8 = ON** and **9 = ON**  
The yellow light turns on for the time of **10 s** after the red light turns on and **after 7 s the post starts rising**



Dip-switch **8 = OFF** and **9 = OFF**  
The yellow light turns on for the time of **0 s** and after **0 s** the red light turns on and **the post starts rising immediately**



Dip-switch **8 = ON** and **9 = OFF**  
The yellow light turns on for the time of **2 s** after the red light turns on and **after 2 s the post starts rising**



Dip-switch **8 = OFF** and **9 = ON**  
The yellow light turns on for the time of **6 s** after the red light turns on and **after 5 s the post starts rising**

## AVERTISSEMENTS DE SECURITE AUX USAGERS

### INTRODUCTION

Cet automatisme a été conçu pour une utilisation qui respecte ce qu'il y a indiqué dans ce livret, avec les accessoires de sécurité et de signalisation minimaux demandés et avec les dispositifs **FADINI**. □ Toute autre application pas expressément indiquée dans ce livret pourrait provoquer des dysfonctionnements ou des dommages à choses et personnes. □ Meccanica Fadini n'est pas responsable d'éventuels dommages provoqués par une utilisation impropre et non spécifiquement indiquée dans ce livret. En outre, elle n'est pas responsable des dysfonctionnements causés de l'usage de matériels ou accessoires non recommandés par le fabricant. □ L'entreprise de construction se réserve le droit d'apporter des modifications aux propres produits sans préavis. □ Tout ce qui n'est pas prévue dans cette notice d'installation n'est pas permis.

### INSTRUCTIONS A SUIVRE AVANT L'INSTALLATION

Contrôler avant toute intervention que l'entrée soit adapté à l'automatisation, ainsi que ces conditions et structure. □ Assurez-vous qu'y ne soit pas des risques d'impact, écrasement, cisaillement, convoyage, entraînement et enlèvement, tels qu'on pourrait affecter la sécurité des personnes. □ Installer l'automatisme loin de tout sources de chaleur et éviter le contact avec substances inflammables. □ Garder tout dispositifs de contrôle automatisme (émetteurs, lecteurs de proximité, sélecteurs etc) hors de la portée des enfants. □ Transiter à travers la zone du mouvement du portail seulement lorsque l'automatisme est fermé. □ Afin de garantir un niveau de sécurité adéquat de l'installation il est nécessaire d'utiliser photocellules, listeaux sensibles, spires magnétiques, détecteurs de masse métalliques, en assurant la sécurité de tout l'aire de mouvement du portail. □ Identifier les points dangereux de l'installation en l'en indiquant avec bandes jaune-noir ou autres signaux appropriés. □ Couper l'alimentation avant toute intervention d'entretien ou nettoyage de l'installation. □ Dans le cas on doit enlever l'opérateur du portail, ne pas couper les fils électrique; mais les débrancher en desserrant les vis du bornier.

### L'INSTALLATION

Toute l'installation doit être accomplie par personnel technique qualifié et autorisé, conformément à la directive Machines 2006/42/CE et, notamment, aux normes EN 12445 et EN 12453. □ Vérifier la présence en amont de l'installation d'un interrupteur différentiel magnétothermique de 0,03 A de courant 230 V - 50 Hz. □ Utiliser des objets approprié pour effectuer les tests de fonctionnement des photocellules, détecteurs des masses métalliques, listeaux sensibles, etc. □ Effectuer une analyse des risques, en utilisant instruments de détection de l'impact et écrasement du bord principale d'ouverture et fermeture, conformément aux normes EN 12445. □ Définir les solutions appropriées pour éliminer ou réduire tels risques. □ Dans le cas où le portail à automatiser aurait doué d'une entrée piétonne, il serait bon d'accomplir l'installation de façon que le moteur ne fonctionne pas lorsque l'entrée piéton est utilisé. □ Fournir des indications concernant la position de l'installation en appliquant sur le portail des plaquettes de signalisation marquée CE. □ L'installateur doit informer l'utilisateur sur le fonctionnement correct du système, en lui remettant le dossier technique signé, incluant: le schéma et les éléments composants l'installation, l'analyse des risques, la vérification des accessoires de sécurité, la vérification de la force d'impact et la déclaration des risques résiduels.

### INDICATIONS POUR L'UTILISATEUR FINAL

L'utilisateur doit consulter et recevoir information relative au fonctionnement de l'installation et il devient lui-même responsable du bon usage du système.

□ Il faut qu'il conclue un contrat d'entretien ordinaire et extraordinaire (sur appel) avec l'installateur/réparateur. □ Toute l'intervention d'entretien doivent être accompli par des techniciens qualifiés. □ Conserver toujours la notice d'installation.

### AVERTISSEMENTS POUR LE FONCTIONNEMENT CORRECT DE L'INSTALLATION

Pour que l'installation fonctionne correctement de façon durable et conformément aux normes de sécurité en vigueur, vous devez faire effectuer un entretien correct et le monitoring de toute l'installation au niveau de l'automation, des appareils électroniques installés et des câblages qui y sont branchés. □ Toute l'installation doit être effectuée par un technicien qualifié, qui doit remplir le Manuel d'Entretien indiqué dans le Livret des Normes (à demander ou télécharger sur le site [www.fadini.net/supporto/downloads](http://www.fadini.net/supporto/downloads)). □ L'automation: contrôle d'entretien tous les 6 mois au moins, tandis que le contrôle d'entretien des appareils électroniques et systèmes de sécurité doit être accompli une fois par mois au moins. □ Meccanica Fadini snc n'est pas responsable de l'éventuel non-respect des règles de bonne technique d'installation et/ou de l'entretien incorrect du système.

### RAMASSAGE DES MATERIAUX

Les éléments d'emballage, tels que le carton, nylon, polystyrène, etc. peuvent être recyclés avec le collecte séparé (en vérifiant la réglementation en vigueur en la matière dans le pays où le dispositif est monté). Les composants électriques et électroniques, les batteries peuvent contenir des substances polluantes: enlever et confier tels composants aux sociétés chargées du traitement et de l'élimination des déchets, dans le respect de la directive 2012/19/UE. Ne pas jeter déchets nuisibles à l'environnement.



### DECLARATION UE DE CONFORMITE

Fabricant: Meccanica Fadini snc  
Adresse: Via Mantova, 177/A - 37053 Cerea - VR - Italy

déclare sous sa propre responsabilité que le produit:

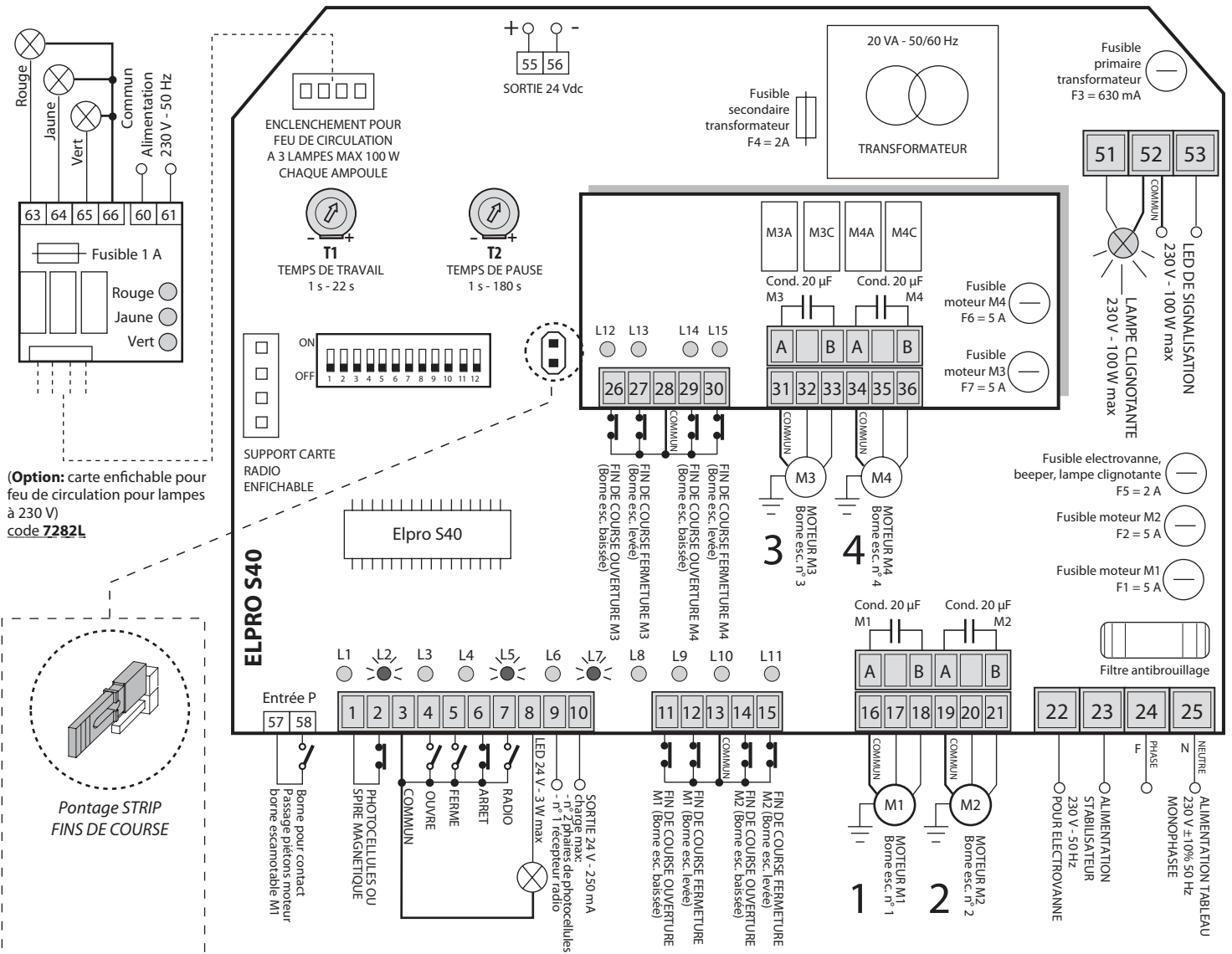
Programmateu électronique modèle **ELPRO S40**

il est conforme à la législation d'harmonisation de l'Union:

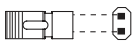
- Directive Compatibilité Electromagnétique 2014/30/UE  
- Directive Basse Tension 2014/35/UE

Cerea, 19/04/2017

Meccanica Fadini s.n.c.  
Directeur Responsable



### DIAGNOSTIC DES FINS DE COURSE



Bornes escamotables avec fins de course **série Coral, Vigilo, Talos, Talos M30, Strabuc 930 Opinat**: avec une liaison STRIP introduite (comme en figure), l'Elpro S40 vérifie avec un temps cyclique de 10 minutes si les fins de course de fermeture (borne levée) sont en position correcte; si cela ne pouvait pas être, il y a le démarrage seulement du moteur relatif à la borne escamotable pas en position, jusqu'à la position correcte de montée.

**Attention:** toutes les fois qu'on va donner alimentation au **Elpro S40**, on doit attendre 10 secondes, afin que la logique du programmeur soit rétablie.

L'Elpro S40 est un programmeur utilisé pour les bornes escamotables série Talos, Talos M30, Strabuc 930 Opinat, Coral et Vigilo; il est alimenté à 230 V monophasé.

L'Elpro S40 se diversifie pour sa capacité de relever éventuelles pannes ou défauts de fonctionnement de l'installation (CSI).

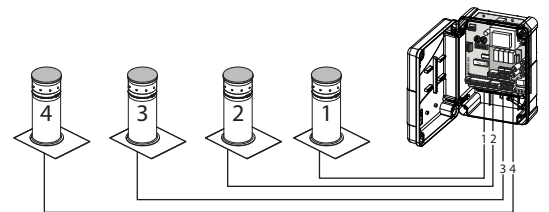
Le **C.S.I.** (Circuit de **S**upervision d'**I**ntégrité) est une fonction particulière du programmeur Elpro S40, avec laquelle il peut contrôler toute la carte électronique dans le but de relever n'importe quelle panne d'un composant ou n'importe quel défaut de fonctionnement d'un accessoire de l'installation. Dans ces cas, si l'automatisation est équipée d'électrovanne de déblocage, il y a l'abaissement de la borne escamotable. L'entreprise de construction décline toute responsabilité pour l'utilisation impropre du programmeur et elle se réserve le droit de modifier ou mettre à jour le programmeur et cette notice d'instruction sans préavis.

### NOTICES IMPORTANTES POUR LA CORRECTE INSTALLATION ET LE CORRECT FONCTIONNEMENT:

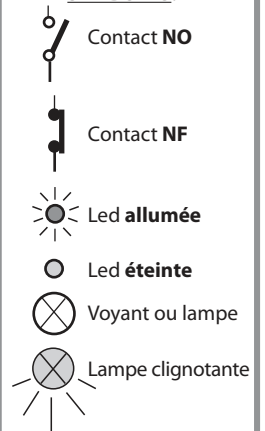
- Le programmeur doit être installé dans un lieu sec et abrité. Sur le boîtier universel FADINI et sur le boîtier commercial il y a des trous pour la fixation.
  - Assurez-vous que l'alimentation du programmeur électronique soit 230 V  $\pm$  10%.
  - Assurez-vous que l'alimentation du moteur électrique soit 230 V  $\pm$  10%.
  - Augmentez-vous la section des fils pour des distances supérieures aux 50 mètres.
  - Appliquez-vous à l'alimentation du programmeur un interrupteur magnéto-thermique différentiel du type 0,03 A à haute sensibilité.
  - Pour l'alimentation, le moteur électrique, la lampe clignotante utilisez des fils avec section de 1,5 mm<sup>2</sup> jusqu'à 50 m de distance.
  - Pour les fins de course, les photocellules, les boîtes à boutons poussoirs et les accessoires utilisez des câbles avec fils de 1 mm<sup>2</sup>.
- N.B.: pour d'applications comme l'allumage des lumières, caméras, ecc. utilisez des relais statiques pour éviter de créer brouillages au microprocesseur.

### EN CAS DE MANQUE DE FONCTIONNEMENT:

- Assurez-vous que l'alimentation du programmeur électronique soit 230 V  $\pm$  10%.
- Assurez-vous que l'alimentation du moteur électrique soit 230 V  $\pm$  10%.
- Pour distances supérieures aux 50 mètres, augmenter la section des fils.
- Contrôlez-vous tous les fusibles.
- Contrôlez-vous que les photocellules soient en contact fermé.
- Contrôlez-vous tous les contacts NF du programmeur.
- Contrôlez-vous tous les raccordements et le fonctionnement des fin de course.
- S'il y a l'électrovanne, contrôler l'intégrité de tous les fusibles.
- Contrôlez-vous qu'il n'y ait pas une chute de tension entre le programmeur Elpro et le moteur électrique.



### SYMBOLES:

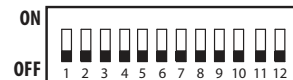


## LED DE CONTROLE

**L1** = ouverture piétons, normalement **éteint**, s'allume avec commande ouvre piétons  
**L2** = photocellules ou spire, normalement **allumé**, s'éteint en présence d'obstacle  
**L3** = ouvre, normalement **éteint**, s'allume à l'impulsion ouvre  
**L4** = ferme, normalement **éteint**, s'allume à l'impulsion ferme  
**L5** = arrêt, normalement **allumé**, s'éteint à l'impulsion d'arrêt  
**L6** = radio, normalement **éteint**, s'allume à l'impulsion radio  
**L7** = normalement **allumé**, tension de réseau et fusibles F1, F2, F3, F4 intactes  
**L8** = fin de course ouv. M1, normalement **allumé**, éteint avec borne esc. baissée  
**L9** = fin de course ferm. M1, normalement **allumé**, éteint avec borne esc. levée  
**L10** = fin de course ouv. M2, normalement **allumé**, éteint avec borne esc. baissée  
**L11** = fin de course ferm. M2, normalement **allumé**, éteint avec borne esc. levée  
**L12** = fin de course ouv. M3, normalement **allumé**, éteint avec borne esc. baissée  
**L13** = fin de course ferm. M3, normalement **allumé**, éteint avec borne esc. levée  
**L14** = fin de course ouv. M4, normalement **allumé**, éteint avec borne esc. baissée  
**L15** = fin de course ferm. M4, normalement **allumé**, éteint avec borne esc. levée

## DIP-SWITCH

**1 = ON** Photocellule ou spire arrête à l'ouv. **ON**  
**2 = ON** Radio n'inverse pas à l'ouverture  
**3 = ON** Ferme en automatique  
**4 = ON** Présignalisation active  
**5 = ON** Radio pas-pas avec arrêt intermédiaire  
**6 = ON** Service d'une seule borne escam. piétons moteur M1  
**7 = ON** Service homme mort  
**8 = Feu de circulation** (voir tableau des fonctions)  
**9 = Feu de circulation** (voir tableau des fonctions)  
**10 = ON** Lampe de signalisation non active en pause  
**11 = ON** Referme en pause après passage photocellules ou spire  
**12 = ON** Temps de travail maximum 90 s. OFF = 18 s



## RACCORDEMENTS ELECTRIQUES EN BASSE TENSION

Accessoire	Raccordements électriques	Dip-switch et LED de signalisation des fonctions
<b>Photocellules ou spires magnetiques:</b> 	<p>Contact pour photocellules ou spires magnetiques</p> <p><b>Sortie 24 Vac</b> charge max: n° 2 paires photocellules n° 1 récepteur radio</p>	<b>DIP-SWITCH N° 1 et N° 11:</b> <input checked="" type="checkbox"/> <b>ON:</b> photocellule ou spire arrête en ouverture et inverse en fermeture quand l'obstacle n'est plus present <input type="checkbox"/> <b>OFF:</b> photocellule ou spire n'arrête pas en ouverture et inverse en fermeture en presence d'obstacle <input checked="" type="checkbox"/> <b>ON:</b> pendant la pause en automatique (dip-switch 3 = ON), avec passage devant les photocellules ou spire, ferme après 5 s <input type="checkbox"/> <b>OFF:</b> ne ferme pas au passage devant les photocellules <b>L2 allumée</b> = aucun obstacle, s'éteint avec la présence de l'obstacle <input type="radio"/> <b>L3 éteinte</b> = aucun contact OUVRE, s'allume à chaque impulsion d'ouverture <input type="radio"/> <b>L4 éteinte</b> = aucun contact FERME, s'allume à chaque impulsion de fermeture <b>L5 allumée</b> = contact d'ARRÊT fermé, s'éteint à chaque contact d'arrêt
<b>Sélecteur à clé:</b> 	<p>Contacts NO et NF à raccorder aux respectives bornes des sélecteurs ou des boîtes à boutons poussoirs. Toutes les possibles configurations sont jointes aux respectifs accessoires de commande</p>	<b>DIP-SWITCH N° 2 et N° 5:</b> <input checked="" type="checkbox"/> <b>ON:</b> n'inverse pas en ouverture <input type="checkbox"/> <b>OFF:</b> inverse le sens de marche à chaque impulsion <input checked="" type="checkbox"/> <b>ON:</b> pas-pas avec arrêt intermédiaire <input type="checkbox"/> <b>OFF:</b> fonctionnement standard <input type="radio"/> <b>L6 éteinte</b> = aucun contact RADIO, s'allume à chaque impulsion du contact radio
<b>Contact radio (avec fonction pas à pas):</b> 	<p>- Seulement ouverture: <b>dip 2 = ON</b> et <b>dip 5 = OFF</b>  - Inversion de marche à chaque impulsion <b>dip 2 = OFF</b> et <b>dip 5 = OFF</b>  - Pas-pas: ouvre-arrêt-ferme-arrêt <b>dip 2 = OFF</b> et <b>dip 5 = ON</b>  - En phase d'ouverture il n'accepte aucune commande. En pause et en fermeture, à chaque commande, il exécute l'arrêt avec l'inversion de marche: <b>dip 2 = ON</b> et <b>dip 5 = ON</b></p>	<b>DIP-SWITCH N° 2 et N° 5:</b> <input checked="" type="checkbox"/> <b>ON:</b> n'inverse pas en ouverture <input type="checkbox"/> <b>OFF:</b> inverse le sens de marche à chaque impulsion <input checked="" type="checkbox"/> <b>ON:</b> pas-pas avec arrêt intermédiaire <input type="checkbox"/> <b>OFF:</b> fonctionnement standard <input type="radio"/> <b>L6 éteinte</b> = aucun contact RADIO, s'allume à chaque impulsion du contact radio
<b>Sortie voyant de signalisation de 24 V max 3 W:</b>	<p>Sortie pour un éventuel voyant 24 V max 3 W pour la signalisation de l'état de l'automatation:  Voyant <b>allumé</b> = borne baissée, passage libre  Voyant <b>éteint</b> = borne levée, passage fermé  Clignotement à <b>0,5 s (rapide)</b> = mouvement de montée  Clignotement à <b>1 s (normal)</b> = mouvement de descente  Avec horloge extérieure: <b>2 petits clignotements</b> suivis d'une pause plus longue</p>	
<b>Sortie 24 Vdc:</b>	<p>Sortie pour un éventuel usage à 24 Vdc</p>	

## BRANCHEMENTS ELECTRIQUES

Accessoire	Raccordements électriques	Dip-switch et LED de signalisation des fonctions
<b>Alimentation électrovanne:</b> 	<p>Alimentation 230 V pour stabilisateur électrovanne 24 Vdc</p>	



## BRANCHEMENTS ELECTRIQUES

Accessoire

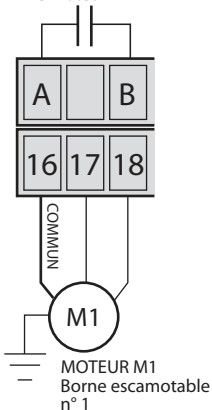
Raccordements électriques

Dip-switch et LED de signalisation des fonctions

## Moteurs:

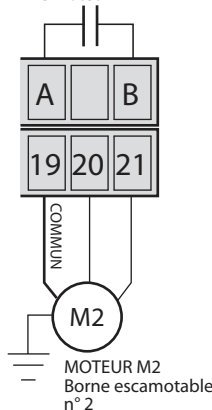
**Important:** pendant le câblage, il serait convenable raccorder seulement un moteur avec ses fins de course et effectuer la "mise en phase" d'une borne escamotable à la fois.

Condensateur 20  $\mu$ F additionnel à ajouter en cas de courant insuffisant lorsqu'on démarre le Moteur M1



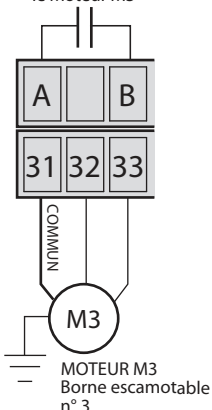
MOTEUR M1  
Borne escamotable n° 1

Condensateur 20  $\mu$ F additionnel à ajouter en cas de courant insuffisant lorsqu'on démarre le Moteur M2



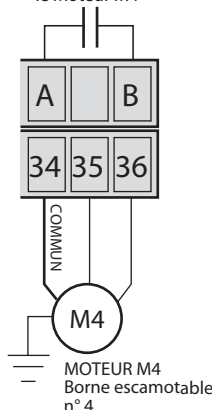
MOTEUR M2  
Borne escamotable n° 2

Condensateur 20  $\mu$ F additionnel à ajouter en cas de courant insuffisant lorsqu'on démarre le Moteur M3



MOTEUR M3  
Borne escamotable n° 3

Condensateur 20  $\mu$ F additionnel à ajouter en cas de courant insuffisant lorsqu'on démarre le Moteur M4



MOTEUR M4  
Borne escamotable n° 4

## DIP-SWITCH N° 12:

**ON:** temps de travail 90 s max  
12 **OFF:** temps de travail 18 s max



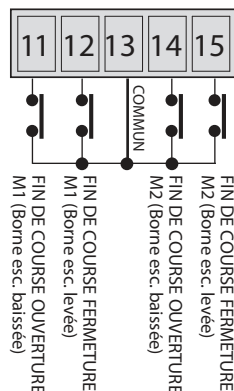
T1 TEMPS DE TRAVAIL  
1 s - 22 s



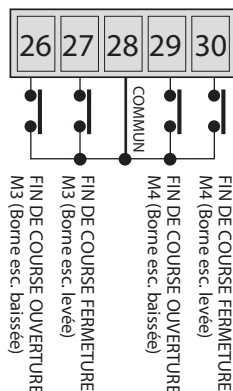
T2 TEMPS DE PAUSE  
1 s - 180 s

## Fin de course standard:

- série *Talos - Talos M30*
- série *Coral - Vigilo avec LED*
- *Strabuc 930 Opinat*



FIN DE COURSE FERMETURE M2 (Borne esc. levée)  
FIN DE COURSE OUVERTURE M2 (Borne esc. baissée)  
FIN DE COURSE FERMETURE M1 (Borne esc. levée)  
FIN DE COURSE OUVERTURE M1 (Borne esc. baissée)



FIN DE COURSE FERMETURE M4 (Borne esc. levée)  
FIN DE COURSE OUVERTURE M4 (Borne esc. baissée)  
FIN DE COURSE FERMETURE M3 (Borne esc. levée)  
FIN DE COURSE OUVERTURE M3 (Borne esc. baissée)

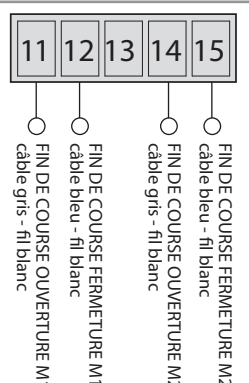


Avec une liaison STRIP introduite (comme en figure), l'Elpro S40 vérifie avec un temps cyclique de 10 minutes si les fins de course de fermeture (borne levée) sont en position correcte; si cela ne pouvait pas être, il y a le démarrage seulement du moteur relatif à la borne escamotable pas en position, jusqu'à la position correcte de montée.

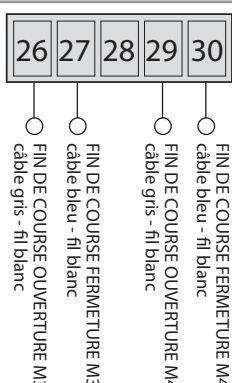
N.B.: laissez libre les fins de course des moteurs qu'on n'utilisent pas.  
**Pas faire des shunts.**

## Nouveaux fins de course effet Hall de série à partir de 2018

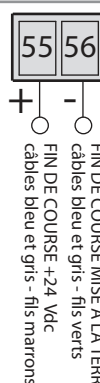
- série *Talos - Talos M30*



FIN DE COURSE FERMETURE M2  
câble bleu - fil blanc  
FIN DE COURSE OUVERTURE M2  
câble gris - fil blanc  
FIN DE COURSE FERMETURE M1  
câble bleu - fil blanc  
FIN DE COURSE OUVERTURE M1  
câble gris - fil blanc



FIN DE COURSE FERMETURE M3  
câble bleu - fil blanc  
FIN DE COURSE OUVERTURE M3  
câble gris - fil blanc  
FIN DE COURSE FERMETURE M4  
câble bleu - fil blanc  
FIN DE COURSE OUVERTURE M4  
câble gris - fil blanc



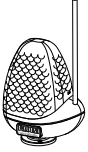
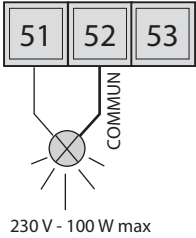
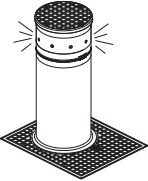
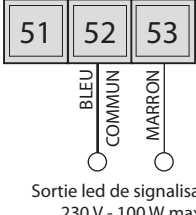
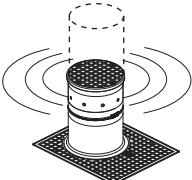
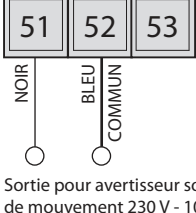
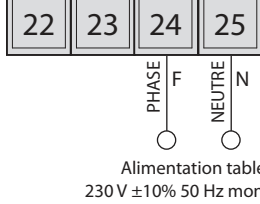
FIN DE COURSE MISE A LA TERRE  
câbles bleu et gris - fils verts  
FIN DE COURSE +24 Vdc  
câbles bleu et gris - fils marrons



Avec une liaison STRIP introduite (comme en figure), l'Elpro S40 vérifie avec un temps cyclique de 10 minutes si les fins de course de fermeture (borne levée) sont en position correcte; si cela ne pouvait pas être, il y a le démarrage seulement du moteur relatif à la borne escamotable pas en position, jusqu'à la position correcte de montée.

N.B.: laissez libre les fins de course des moteurs qu'on n'utilisent pas.  
**Pas faire des shunts.**

## BRANCHEMENTS ELECTRIQUES

Accessoire	Raccordements électriques	Dip-switch et LED de signalisation des fonctions
<p><b>Lampe clignotante externe:</b></p> 	 <p>On peut raccorder soit la lampe clignotante externe soit le led à lumière intermittente fonctionnant seulement pendant le mouvement de montée et descente. Le câble est celui marqué comme câble clignotant.</p>	<p><b>DIP-SWITCH N° 4 et N° 10:</b></p> <p><input checked="" type="checkbox"/> <b>ON:</b> présignalisation 4 <b>OFF:</b> sans présignalisation</p> <p><input checked="" type="checkbox"/> <b>ON:</b> lampe de signalisation non active durant la pause en automatique 10 <b>OFF:</b> elle clignote durant la pause en automatique</p>
<p><b>Led de signalisation:</b></p> 	 <p>Sortie led de signalisation 230 V - 100 W max</p> <p>Sortie pour leds à lumière intermittente toujours fonctionnant pendant les mouvements de montée, descente et arrêt de la borne escamotable en position levée. Ils s'éteignent à colonne baissée. Raccorder le fil <b>bleu-commun</b> et le fil <b>marron</b> du câble clignotant de la borne escamotable.</p>	
<p><b>Avertisseur sonore de mouvement:</b></p> 	 <p>Sortie pour avertisseur sonore de mouvement 230 V - 100 W max</p> <p>Raccordant le fil <b>bleu-commun</b> et le fil <b>noir</b> du câble "clignotant" on active l'avertisseur sonore de mouvement de montée et descente à l'intérieur de la borne escamotable.</p>	
<p><b>Alimentation tableau:</b></p>	 <p>Alimentation carte programmeur.</p> <p>Alimentation tableau 230 V ±10% 50 Hz monophasé</p>	

## FONCTIONS

Description

Dip-switch et LED de signalisation des fonctions

**Automatique / semi-automatique:**

**Cycle automatique:** à l'impulsion de commande d'ouverture la borne s'abaisse et s'arrête en pause pour le temps rentré sur le trimmer T2. Expiré ce temps, elle remonte automatiquement.

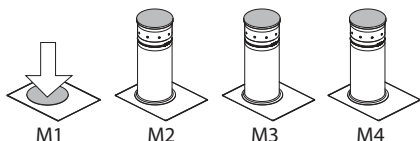
**Cycle semiautomatique:** à l'impulsion de commande d'ouverture, la borne descend. Pour fermer le passage, il faut donner une impulsion de fermeture.

**DIP-SWITCH N° 3:**

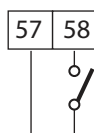
- ON: ferme en automatique
- 3 OFF: ne ferme pas en automatique.  
Fonction semi-automatique

**Trimmer de pause:** de 1 s à 180 s**Ouverture piétons:**

Commande séparée de la commande d'ouverture normale. Lorsque toutes les bornes escamotables sont levées, avec impulsion d'entrée P, dip-switch 6 = ON et 3 = ON, la borne escamotable n° 1 (moteur M1) pour passage piétons se baisse pour le temps de pause établi sur le trimmer T2. Expiré ce temps, la borne escamotable se lève automatiquement. La fonction *ouverture piétonne* n'est pas actif pendant le premier cycle de fonctionnement à la suite de l'absence de tension d'alimentation.



Entrée P

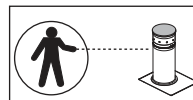
Contact Passage  
ouverture piétons  
moteur borne M1**DIP-SWITCH N° 3 et N° 6 tous les deux sur ON:**

- ON: ferme en automatique
- 3 OFF: ne ferme pas en automatique.  
Fonction semi-automatique

- ON: ouverture piétons moteur M1
- 6 OFF: fonctionnement standard

**Trimmer de pause:** de 1 s à 180 s**Homme mort:**

On obtient la commande d'ouverture et fermeture à *action maintenue* (sans autotenué dans le relais). Il y a donc l'active présence d'un opérateur pendant tout le mouvement de l'automatisme jusqu'au relâchement du bouton ou de la clé du sélecteur.

**DIP-SWITCH N° 7:**

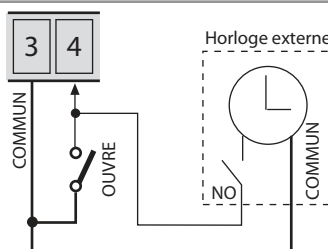
- ON: fonctionnement homme mort
- 6 OFF: fonctionnement standard

**Horloge externe (optional):**

Le programmeur Elpro S40 permet le raccordement d'une normale horloge horaire pour l'ouverture-fermeture de la borne escamotable.

**Raccordement:** accorder en parallèle le contact NO de l'horloge avec les bornes n° 4 OUVRE et n° 3 COMMUN, en activant la fermeture automatique au moyen du dip-switch n° 3 = ON. **Fonctionnement:** mémoriser l'horaire d'ouverture dans l'horloge. A l'heure mémorisée le portail s'ouvre, en restant ouvert (la lampe clignotante s'éteint).

Il n'acceptera plus aucune commande (même radio) jusqu'à l'expiration du temps rentré dans l'horloge. A l'expiration de ce temps, après le temps de pause, suivra la fermeture automatique. Pendant la pause à portail ouvert avec la commande horloge, le voyant de signalisation émet deux clignotements rapprochés suivis d'une pause plus longue.

**DIP-SWITCH N° 3:**

- ON: ferme en automatique
- 3 OFF: ne ferme pas en automatique.  
Fonction semi-automatique

**Trimmer de pause:** de 1 s à 180 s**Carte enfichable feu de circulation (optional - code 7282L):**

L'alimentation de la carte est indépendante de celle du programmeur:

230 V - 50 Hz avec sortie de 100 W à 230 V pour chaque ampoule.

Fonctionnement aussi avec un feu de circulation à 2 ampoules rouge et vert (dip-switch 8 = OFF et 9 = OFF)

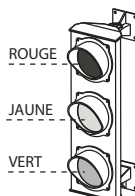
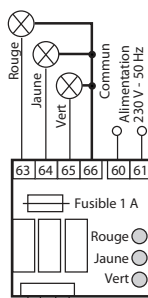
**Logique de Fonctionnement:**

- feu VERT = borne baissée, passage OUVERT

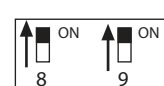
- feu ROUGE = borne en mouvement ou complètement levée, passage FERME

- feu JAUNE = s'allume juste avant le passage du feu vert au feu rouge.

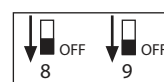
**Note:** lorsque le fonctionnement piétons est actif le feu reste ROUGE.



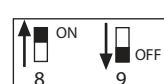
(En option: carte enfichable pour  
feu de circulation lampe à 230 V) **code 7282L**

**DIP-SWITCH:**

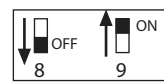
Dip-switch 8 = ON et 9 = ON  
Le feu jaune s'allume pour 10 s ensuite  
le feu rouge s'allume et après 7 s la  
borne se lève



Dip-switch 8 = OFF et 9 = OFF  
Le feu jaune s'allume pour 0 s et après  
0 s le feu rouge s'allume et la borne se  
lève



Dip-switch 8 = ON et 9 = OFF  
Le feu jaune s'allume pour 2 s, ensuite  
le feu rouge s'allume et après 2 s la  
borne se lève



Dip-switch 8 = OFF et 9 = ON  
Le feu jaune s'allume pour 6 s ensuite  
le feu rouge s'allume et après 5 s la  
borne se lève

**ALLGEMEINE HINWEISE FÜR DIE SICHERHEIT VON PERSONEN****EINFÜHRUNG**

Diese Automation ist ausschließlich für den in dieser Betriebsanleitung angegebenen Verwendungszweck entwickelt worden, mit den mindesten erforderlichen Sicherheitszubehörteilen, dem Bedien- und Signalisierungszubehör und **FADINI** Vorrichtungen.

□ Jede beliebige andere Anwendung, die nicht extra in diesem Handbuch angegeben worden ist, könnte zu Funktionsstörungen und Schäden an Dingen und Personen führen □ Meccanica Fadini snc ist nicht für eventuelle Schäden verantwortlich, die durch nicht gerechte und nicht spezifisch in diesem Handbuch angegebene Verwendung verursacht werden und haftet außerdem nicht für Betriebsstörungen, die durch die Verwendung von Materialien oder Zubehörteilen, die nicht von der Firma selbst angegeben worden sind, entstanden sind. □ Die Herstellerfirma behält sich Änderungen an eigenen Produkten ohne Vorankündigung vor □ Alles, was nicht ausdrücklich in dieser Anleitung angegeben ist, ist nicht erlaubt.

**VOR DER INSTALLATION**

Vor jedem Eingriff ist die Eignung des zu automatisierenden Eingangs zu beurteilen, sowie dessen Zustand und Struktur. □ Stellen Sie sicher, dass es keine Situationen zum Aufprall, Zerkleinern, Scheren, Schleppen, Schneiden, Einhaken und Heben entstehen, die die Sicherheit von Personen gefährden können. □ Dieses Produkt nicht in der Nähe von Wärmequellen installieren und der Kontakt mit brennbaren Stoffen vermeiden. □ Alle Geräte (Sender, Proximity-Leser, Schalter, etc.) dürfen nicht in die Hände von Kindern gelassen werden. □ Übergang ist nur bei der gestoppten Automation erlaubt □ Lassen Sie nicht Kinder und / oder Erwachsene, um in der Nähe der Anlage mit der Automatisierung in Bewegung stehen. □ Um ein angemessenes Sicherheitsniveau der Anlage zu gewährleisten ist notwendig, um die Art der Installation/bedienung zu identifizieren und dann im Zusammenhang mit dem Endkunden zu setzen; dann Lichtschranken, Kontakteleisten, Magnetspulen und Präsenzsensoren verwenden, um das gesamte betroffene Gebiet, um die Bewegung des Tors (besonders die Ränder der Flügel in Bewegung) gefahrlos zu machen. □ Verwenden Sie gelb-schwarze Streifen oder entsprechende Signale, um die Gefahrenstellen der Installation zu identifizieren. □ Die Spannung an das System abschalten, wenn Wartung und / oder Reinigung durchzuführen sind. □ Wird der Antrieb entfernt, die Drähte nicht schneiden, aber entfernen Sie sie aus dem Klemmenblock durch Lösen der Schrauben im Anschlusskasten.

**INSTALLATION**

Die gesamte Installation muss von qualifiziertem technischen Personal unter Einhaltung der Maschinenrichtlinie 2006/42/CE und besonders der Normen EN 12445 und EN 12453 durchgeführt werden. □ Überprüfen Sie die Anwesenheit aufwärts der Anlage, eines Magnetothermischen Differentialhauptschalter 230 V - 50 Hz 0,03 A □ Verwenden Sie Testkörper für die Funktionsprüfung in der Erfassung der Gegenwart, in der Nähe von Sicherheitseinrichtungen wie Lichtschranken, Sicherheitsleisten, etc.. □ Führen Sie eine sorgfältige Risikoanalyse unter Verwendung geeigneter Instrumenten zur Erkennung von Schlag- und Druck der Vorderkante des Öffnen und Schließen, wie in EN 12445 festgelegt. □ Identifizieren Sie die beste Lösung zur Beseitigung oder Verringerung dieser Risiken. □ In dem Fall, wo das Tor zu automatisieren wurde mit einem Fußgänger-Eingang ausgestattet, ist es zweckmäßig, das System in einer Weise herzustellen, um den Betrieb des Motors zu verhindern, wenn der Fußgänger-Eingang verwendet wird. □ Die Anwesenheit der Automation mit der Anwendung am Tor eines Warnschilds mit CE-Kennzeichnung ist zu signalisieren. □ Das Installateur wird benötigt, um über die richtige Nutzung des Systems Information und Aufklärung dem Endkunden zu geben; Layout und Komponenten des Systems, Risikoanalyse, Überprüfung der Sicherheitsausrüstung, Überprüfung der Aufprallkräfte und Berichterstattung von Restrisiken: dies wird durch die Gewährung von ihm einer signierten Dokumentation definierten technischen Dossiers getan.

**HINWEISE FÜR ENDBENUTZER**

Der Endbenutzer ist verpflichtet, Informationen nur über den Betrieb des Systems zu empfangen und zu lesen und wird sich für die korrekte Verwendung verantwortlich. □ Er muss einen Vertrag für ordentliche und außerordentliche Wartung (auf Abruf) mit dem Installateur / Betreuer schließen. □ Eine Reparatur darf nur von qualifiziertem Fachpersonal durchgeführt werden.

□ Halten Sie diese Bedienungsanleitung.

**HINWEISE UM DEN EINWANDFREIEN BETRIEB DES SYSTEMS**

Für eine langfristig optimale Leistung der Anlage entsprechend den Sicherheitsnormen ist es notwendig die gesamte Anlage durch qualifiziertes Personal korrekt zu warten und zu kontrollieren, sowohl was die Automation als auch die installierten elektronischen Geräte und deren Verkabelungen betrifft. □ Die gesamte Anlage muss von qualifizierten Technikern durchgeführt werden, wobei das Dokuments zur Überprüfung und zum Test und das im Handbuch Sicherheitsbestimmungen gezeigt Wartungsprotokoll auszufüllen sind (auf Anfrage oder von der Website [www.fadini.net/support/downloads](http://www.fadini.net/support/downloads) heruntergeladen). □ Für die Automatisierung wird empfohlen, eine Wartungsprüfung mindestens alle 6 Monate, während für elektronische Geräte und Sicherheitssysteme eine monatliche Wartung. □ Meccanica Fadini snc haftet nicht für die Nichteinhaltung der regelgerechten Installationstechnik und/oder unsachgemäße Wartung des Systems.

**ENTSORGUNG VON MATERIALIEN**

Verpackungsmaterial wie Pappe, Kunststoff, Polystyrol, etc.. kann durch die getrennte Sammlung entsorgt werden (nach Prüfung der geltenden Bestimmungen am Ort der Installation im Bereich der Abfallbeseitigung). Elektrischen, elektronischen Elements und Batterien können Schadstoffe enthalten: Entfernen und anvertrauen diese Komponenten an Unternehmen, die bei der Verwertung von Abfällen spezialisiert sind, wie in der Richtlinie 2012/19/UE festgelegt. Es ist verboten, umweltschädliche Materialien in den Hausmüll zu werfen.

**EU-KONFORMITÄTSERKLÄRUNG**

Hersteller: Meccanica Fadini snc  
Adresse: Via Mantova, 177/A - 37053 Cerea - VR - Italy

erklärt auf eigene Verantwortung, dass das Produkt:

Steuerzentrale Modell **ELPRO S40**

es erfüllt die einschlägigen Harmonisierungsrechtsvorschriften der Union:

- Richtlinie über Elektromagnetische Verträglichkeit 2014/30/UE  
- Niederspannungsrichtlinie 2014/35/UE

Cerea, 19/04/2017

Meccanica Fadini s.n.c.  
Betriebsleiter



## DIAGNOSE-LEDS

- L1** = Fußgängeröffnung, normalerweise **AUS**, leuchtet bei Betätigung der Fußgängerfunktion  
**L2** = Lichtschranke oder Induktionsschleife, normalerweise **AN**, geht bei vorhandenem Hindernis aus  
**L3** = Öffnen, normalerweise **AUS**, leuchtet bei Betätigung des Impulses Öffnen auf  
**L4** = Schließen, normalerweise **AUS**, leuchtet bei Betätigung des Impulses Schließen auf  
**L5** = Blockierung, normalerweise **AN**, geht bei Betätigung des Impulses Blockieren aus  
**L6** = Funkfernsteuerung, normalerweise **AUS**, leuchtet bei Impuls des Funkhandsenders auf  
**L7** = Normalerweise **AN**, Netzspannung und Integrität der Sicherungen F1, F2, F3, F4  
**L8** = Endschalter Öffnen M1, normalerweise **AN**, bei eingefahrenem Poller aus  
**L9** = Endschalter Schließen M1, normalerweise **AN**, bei ausgefahrenem Poller aus  
**L10** = Endschalter Öffnen M2, normalerweise **AN**, bei eingefahrenem Poller aus  
**L11** = Endschalter Schließen M2, normalerweise **AN**, bei ausgefahrenem Poller aus  
**L12** = Endschalter Öffnen M3, normalerweise **AN**, bei eingefahrenem Poller aus  
**L13** = Endschalter Schließen M3, normalerweise **AN**, bei ausgefahrenem Poller aus  
**L14** = Endschalter Öffnen M4, normalerweise **AN**, bei eingefahrenem Poller aus  
**L15** = Endschalter Schließen M4, normalerweise **AN**, bei ausgefahrenem Poller aus

## DIP-SWITCH

- 1 = ON** Lichtschranke oder Induktionsschleife hält beim Öffnen an  
**2 = ON** Funksteuerung reversiert beim Öffnen nicht  
**3 = ON** Autozulauf  
**4 = ON** Vorblinken aktiviert  
**5 = ON** Funksteuerung Impulsbetrieb mit Zwischenstop  
**6 = ON** Betrieb nur eines Fußgängerabsperrpollers Motor M1  
**7 = ON** Totmann-Betrieb  
**8 = Steuerung Ampel** (siehe Seite der Funktionen)  
**9 = Steuerung Ampel** (siehe Seite der Funktionen)  
**10 = ON** Blinkleuchte ausgeschaltet in Pause  
**11 = ON** Schließt wieder in Pause nach Durchgang durch Lichtschranke oder Induktionsschleife  
**12 = ON** Maximale Betriebszeit 90 s. OFF = 18 s



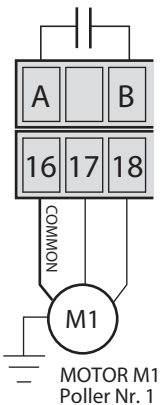
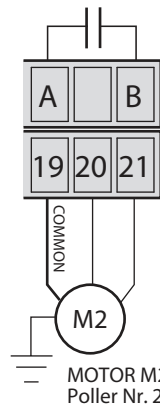
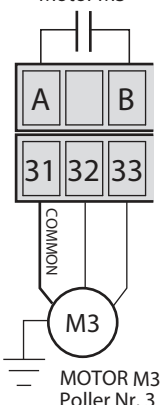
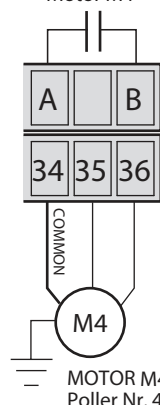



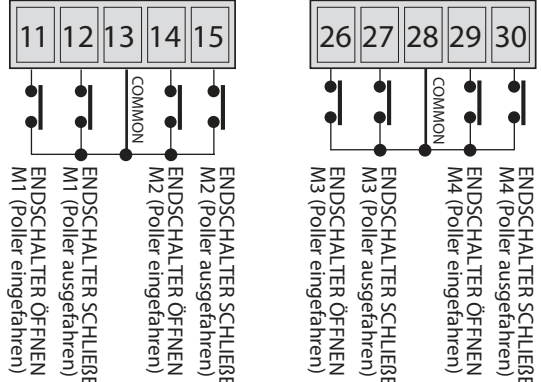
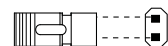

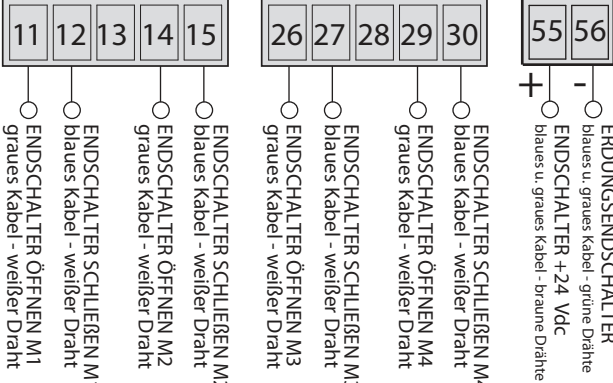
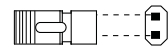
## ELEKTRISCHE KLEINSPANNUNGSANSCHLÜSSE

Zubehör	Elektroanschlüsse	Dip-Schalter u. LED-Anzeige der verschiedenen Funktionen
<b>Lichtschranken oder Induktionsschleife:</b> 	 KONTAKT FÜR LICHTSCHRANKEN ODER INDUKTIONSSCHLEIFE  <b>Ausgang 24 Vac MAXIMALE BELASTUNG:</b> NR. 2 LICHTSCHRANKENPAARE NR. 1 FUNKEMPFÄNGER)	<b>DIP-SCHALTER Nr. 1 u. Nr. 11:</b> <input checked="" type="checkbox"/> <b>ON:</b> Lichtschranke oder Induktionsschleife hält beim Öffnen an und reversiert beim Schließen bei entferntem Hindernis <input type="checkbox"/> <b>OFF:</b> Lichtschranke oder Induktionsschleife hält beim Öffnen nicht an und reversiert beim Schließen falls ein Hindernis vorhanden ist <input checked="" type="checkbox"/> <b>ON:</b> Während der Pause in Automatik (Dip-Switch 3=ON) schließt beim Durchgang durch die Lichtschranke oder Induktionsschleife nach 5 s <input type="checkbox"/> <b>11 OFF:</b> Schließt beim Durchgang durch die Lichtschranke nicht <b>L2 AN</b> = kein Hindernis vorhanden; sie erlischt bei vorhandenem Hindernis
<b>Schlüsselschalter:</b> 	 NO und NC - Kontakte an die entsprechenden Klemmen der Schlüsselschalter oder der Drucktaster anzuschließen. Die mögliche Konfigurationen sind den jeweiligen Bedienungszubehör beigefügt	<input type="radio"/> <b>L3 AUS</b> = kein Kontakt ÖFFNUNG, sie leuchtet bei jeder Öffnungsimpuls-gabe <input type="radio"/> <b>L4 AUS</b> = kein Kontakt SCHLIESSUNG, sie leuchtet bei jeder Schliessungskontakt <b>L5 AN</b> = STOP-Kontakt geschlossen, sie erlischt bei jeder Stop-Impuls-gabe
<b>Funkkontakt (bei schrittweiser Funktion):</b> 	 - Nur Öffnung: <b>dip 2 = ON</b> u. <b>dip 5 = OFF</b> - Richtungsumkehr bei jeder Impuls-gabe <b>dip 2 = OFF</b> u. <b>dip 5 = OFF</b> - Schrittweise: Öffnen-Stop-Schliessen-Stop <b>dip 2 = OFF</b> u. <b>dip 5 = ON</b> - Während der Öffnung wird kein Befehl akzeptiert. Bei der Pause und beim Schliessen bei jeder Impuls-gabe stoppt und kehrt die Laufrichtung um: <b>dip 2 = ON</b> u. <b>dip 5 = ON</b>	<b>DIP-SCHALTER Nr. 2 u. Nr. 5:</b> <input checked="" type="checkbox"/> <b>ON:</b> Keine Umkehrung beim Öffnen <input type="checkbox"/> <b>2 OFF:</b> Kehrt die Laufrichtung bei jedem Impuls um <input checked="" type="checkbox"/> <b>ON:</b> Impulsbetrieb mit Zwischenstop <input type="checkbox"/> <b>5 OFF:</b> Normalbetrieb <input type="radio"/> <b>L6 AUS</b> = kein FUNKkontakt, sie leuchtet bei jeder Funkimpuls-gabe
<b>Anzeigelicht Ausgang 24 V max 3 W:</b>	 Ausgang für ein eventuelles Anzeigelicht 24 V max 3 W des Automation-Status: Anzeigelampe <b>An</b> = Säule eingefahren, Durchfahrt freigegeben Anzeigelampe <b>Aus</b> = Säule ausgefahren, Durchfahrt gesperrt Blinken alle <b>0,5 s (schnell)</b> = Phase des Hebens Blinken alle <b>1 s (normal)</b> = Phase des Senkens Mit externer Uhr: <b>2 maliges kurzes Blinken</b> , gefolgt von einer längeren Pause	
<b>24 Vdc Ausgang:</b>	 Ausgang für einen möglichen Verbraucher mit 24 Vdc	

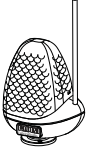
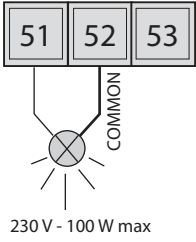
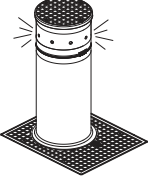
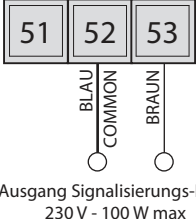
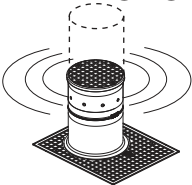
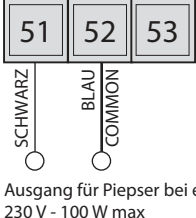
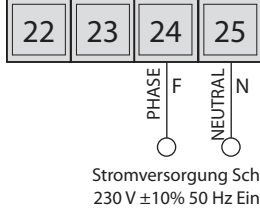
## ELEKTRISCHE NETZSPANNUNGSANSCHLÜSSE

Zubehör	Elektroanschlüsse	Dip-Schalter u. LED-Anzeige der verschiedenen Funktionen
<b>Stromversorgung Elektroventil:</b> 	 Stromversorgung 230 V für Stabilisator Elektroventil 24 Vdc	

## ELEKTRISCHE NETZSPANNUNGSANSCHLÜSSE

Zubehör	Elektroanschlüsse	Dip-Schalter u. LED-Anzeige der verschiedenen Funktionen
<p><b>Motoren:</b></p>	<p><b>Wichtig:</b> Während der Verkabelung empfiehlt es sich nur einen Motor an die jeweiligen Endschalter anzuschließen und jeweils einen Absperrpoller pro Mal "einzustellen".</p> <p>20 µF Zusatzkondensator bei fehlendem Anlauf für Motor M1</p>  <p>MOTOR M1 Poller Nr. 1</p> <p>20 µF Zusatzkondensator bei fehlendem Anlauf für Motor M2</p>  <p>MOTOR M2 Poller Nr. 2</p> <p>20 µF Zusatzkondensator bei fehlendem Anlauf für Motor M3</p>  <p>MOTOR M3 Poller Nr. 3</p> <p>20 µF Zusatzkondensator bei fehlendem Anlauf für Motor M4</p>  <p>MOTOR M4 Poller Nr. 4</p>	<p><b>DIP-SCHALTER Nr. 12:</b></p> <p> <b>ON:</b> maximale Betriebszeit 90 s</p> <p><b>12 OFF:</b> maximale Betriebszeit 18 s</p> <p> <b>T1 BETRIEBSZEIT</b> 1 s - 22 s</p> <p> <b>T2 PAUSEZEIT</b> 1 s - 180 s</p>
<p><b>Standard Endschalter:</b></p> <ul style="list-style-type: none"> <li>• serie <i>Talos - Talos M30</i></li> <li>• serie <i>Coral - Vigilo mit LEDs</i></li> <li>• <i>Strabuc 930 Opinat</i></li> </ul>	 <p>11 12 13 14 15</p> <p>26 27 28 29 30</p> <p>ENDSCHALTER SCHLIEßEN M2 (Poller ausgefahren)</p> <p>ENDSCHALTER ÖFFNEN M2 (Poller eingefahren)</p> <p>ENDSCHALTER SCHLIEßEN M3 (Poller ausgefahren)</p> <p>ENDSCHALTER ÖFFNEN M3 (Poller eingefahren)</p> <p>ENDSCHALTER SCHLIEßEN M4 (Poller ausgefahren)</p> <p>ENDSCHALTER ÖFFNEN M4 (Poller eingefahren)</p>	 <p>Bei eingesteckter STRIP -Brücke (wie auf der Abbildung) prüft Elpro S40 jede 10 Minuten, ob die Endschalter beim Schliessen (Poller ausgefahren) in der richtigen Position sind; sonst wird nur der Motor des nicht in Position befindlichen Pollers bis zum Erreichen der genauen Ausfahrtposition anlaufen.</p> <p><b>NB:</b> Lassen Sie die Endschalter frei, die nicht verwendet werden. <b>Überbrücken Sie die nicht.</b></p>
<p><b>Neue Endschalter Hall Effekt Standard ab 2018</b></p> <ul style="list-style-type: none"> <li>• serie <i>Talos - Talos M30</i></li> </ul> 	 <p>11 12 13 14 15</p> <p>26 27 28 29 30</p> <p>55 56</p> <p>ENDSCHALTER SCHLIEßEN M1 blaus Kabel - weißer Draht</p> <p>ENDSCHALTER ÖFFNEN M1 graus Kabel - weißer Draht</p> <p>ENDSCHALTER SCHLIEßEN M2 blaus Kabel - weißer Draht</p> <p>ENDSCHALTER ÖFFNEN M2 graus Kabel - weißer Draht</p> <p>ENDSCHALTER SCHLIEßEN M3 blaus Kabel - weißer Draht</p> <p>ENDSCHALTER ÖFFNEN M3 graus Kabel - weißer Draht</p> <p>ENDSCHALTER SCHLIEßEN M4 blaus Kabel - weißer Draht</p> <p>ENDSCHALTER ÖFFNEN M4 graus Kabel - weißer Draht</p> <p>ERDUNGSENSCHALTER + - blaus u. graus Kabel - grüne Drähte ENDSCHALTER +24 Vdc blaus u. graus Kabel - braune Drähte</p>	 <p>Bei eingesteckter STRIP -Brücke (wie auf der Abbildung) prüft Elpro S40 jede 10 Minuten, ob die Endschalter beim Schliessen (Poller ausgefahren) in der richtigen Position sind; sonst wird nur der Motor des nicht in Position befindlichen Pollers bis zum Erreichen der genauen Ausfahrtposition anlaufen.</p> <p><b>NB:</b> Lassen Sie die Endschalter frei, die nicht verwendet werden. <b>Überbrücken Sie die nicht.</b></p>

## ELEKTRISCHE NETZSPANNUNGSANSCHLÜSSE

Zubehör	Elektroanschlüsse	Dip-Schalter u. LED-Anzeige der verschiedenen Funktionen
<p><b>Externe Blinkleuchte:</b></p> 	 <p>Man kann sowohl die externe Blinkleuchte als auch die LED-Blinkleuchten, die nur während des Aus- und Einfahrens funktionieren, anschließen. Das zu verbindende Kabel ist jenes, das als Blinkleuchte Kabel gekennzeichnet ist.</p>	<p><b>DIP-SCHALTER Nr. 4 u. N° 10:</b></p> <p><input checked="" type="checkbox"/> <b>ON:</b> Vorblinken 4 <b>OFF:</b> ohne Vorblinken</p> <p><input checked="" type="checkbox"/> <b>ON:</b> Blinkleuchte nicht aktiviert während der Pause in Automatik 10 <b>OFF:</b> Blinkt während der Pause in Automatik</p>
<p><b>LEDs zur Signalisierung:</b></p> 	 <p>Ausgang für LED-Blinkleuchten, die während der Bewegung des Aus- und Einfahrens und bei ausgefahrenem Poller ständig funktionieren. Sie gehen bei eingefahrenem Poller aus. Das <b>blaue Common</b> Kabel und das <b>braune</b> Blinkleuchte Kabel des Pollers anschließen.</p>	
<p><b>Piepser bei Ein- und Ausfahrbewegung:</b></p> 	 <p>Verbindet man das <b>blaue Common</b> Kabel und das <b>schwarze</b> Kabel der Blinkleuchte wird das akustische Signal der Aus- und Einfahrbewegung im Inneren des versenkbaren Pollers aktiviert</p>	
<p><b>Stromversorgung Schalttafel:</b></p>	 <p>Stromversorgung der elektronischen Steuerplatine.</p>	



## FUNKTIONEN

Beschreibung

Dip-Schalter u. LED-Anzeige der verschiedenen Funktionen

**Automatik / Halbautomatik:**

**Automatik-Betrieb:** bei einem Impuls zur Betätigung des Öffnens wird die Säule eingefahren, sie hält bei Pause so lange an, wie vom Trimmer T2 eingestellt worden ist, ist die Zeit abgelaufen so wird sie automatisch ausfahren.

**Halbautomatischer Betrieb:** bei einem Impuls zur Betätigung des Öffnens wird die Säule eingefahren. Zum Schließen des Durchgangs muß man den Impuls zum Schließen geben.

**DIP-SCHALTER Nr. 3:**

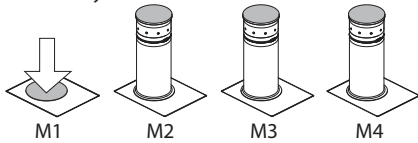
- ON: automatisches Schließen  
 3 OFF: kein automatisches Schließen  
 Halbautomatik-Funktion



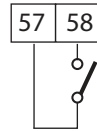
**Trimmer Pause:** von 1 s bis 180 s

**Gehürfunktion:**

Von dem normalen AUF Befehl getrennte Steuerungsvariante. Wenn bei allen Absperrpollern die Säulen ausgefahren sind senkt sich bei Impuls Eingang P mit dem Dip-Schalter 6 = ON und 3 = ON die Säule des Absperrpollers Nr. 1 (Motor M1) für den Fußgängerdurchgang so lange, wie die Pausezeit auf dem Trimmer T2 eingestellt worden ist, nachdem diese Zeit abgelaufen ist, wird wieder automatisch geschlossen. Nach einem Stromausfall ist die Funktion *Gehür-Öffnung* für den ersten folgenden Betriebszyklus nicht aktiv.



Eingang P



Klemme für den Kontakt des Fußgängerdurchgangs Absperrpoller Motor M1

**DIP-SCHALTER Nr. 3 u. Nr. 6 beide auf ON:**

- ON: automatisches Schließen  
 3 OFF: kein automatisches Schließen  
 Halbautomatik-Funktion

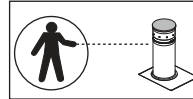
- ON: Gehürfunktion Motor M1  
 6 OFF: normalbetrieb



**Trimmer Pause:** von 1 s bis 180 s

**Totmann-Betrieb:**

Öffnungs- und Schließbewegung *durch gehaltene Betätigung* (ohne Selbsthaltung des Relais), das heißt die aktive Präsenz der Bedienperson während der gesamten Bewegung der Automation bis zum Loslassen der Taste oder des Schlüssels des Schlüsseltasters.

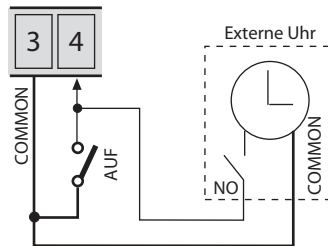
**DIP-SCHALTER Nr. 7:**

- ON: Totmann-Betrieb  
 6 OFF: normalbetrieb

**Externe Uhr (optional):**

Die Steuerung Elpro S40 ermöglicht den Anschluß einer normalen Uhr zur Eingabe der Öffnungs- und Schließzeiten des Absperrpollers.

**Anschluß:** den Kontakt NO der Uhr parallel mit der Klemme Nr. 4 ÖFFNEN und Nr. 3 COMMON anschließen, wobei man die automatische Wiederschließ-funktion mit dem Dip-Schalter Nr. 3 = ON aktiviert. **Betriebsweise:** die Öffnungszeit auf der Uhr programmieren, zu der eingestellten Zeit fährt der Poller ein und bleibt offen (die Blinkleuchte geht aus und die Anzeigelampe signalisiert dies mit zweimaligem kurzen Blinken, gefolgt von einer längeren Pause) und es wird bis nach Ablauf der auf der Uhr eingestellten Zeit kein anderer Befehl mehr angenommen (auch nicht über die Fernbedienung), nachdem diese Zeit abgelaufen ist erfolgt nach einer Pausezeit das automatische Ausfahren.

**DIP-SCHALTER Nr. 3:**

- ON: automatisches Schließen  
 3 OFF: kein automatisches Schließen  
 Halbautomatik-Funktion



**Trimmer Pause:** von 1 s bis 180 s

**Ampel-Modul zum Aufstecken (Optional - Art. 7282L):**

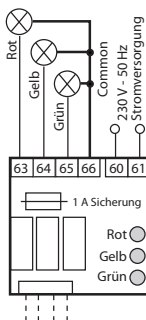
Die Stromversorgung des Moduls ist vom Modul der Steuerung unabhängig: 230 V - 50 Hz mit 100 W - 230 V Ausgang für die Lampe.

Betriebsmöglichkeit auch für Ampeln mit 2 Lichtern, Rot und Grün (Dip-Schalter 8 = OFF und 9 = OFF)

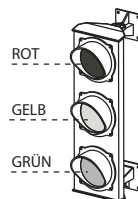
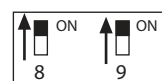
**Funktionslogik:**

- **GRÜNES** Licht = Säule **eingefahren**, Durchfahrt **FREIGEGEBEN**
- **ROTES** Licht = Säule in Bewegungsphase oder **ausgefahren**, Durchfahrt **GESPERRT**
- **GELBES** Licht = leuchtet vor dem Übergang vom grünen aufs rote Licht auf.

**Anmerkung:** bei **Fußgängerdurchgangsbetrieb** bleibt die Ampel immer auf **ROT**.



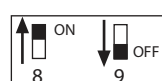
(Optional: Ampel Modul zum Aufstecken für 230V Lampe)  
 Art. 7282L

**DIP-SCHALTER:**

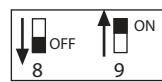
Dip-Schalter **8 = ON** und **9 = ON**  
 Gelb leuchtet für **10 s** und dann leuchtet Rot und **nach 7 s wird die Säule ausgefahren**



Dip-Schalter **8 = OFF** und **9 = OFF**  
 Gelb leuchtet für **0 s** und nach **0 s** leuchtet Rot und **die Säule wird sofort ausgefahren**



Dip-Schalter **8 = ON** und **9 = OFF**  
 Gelb leuchtet für **2 s** und dann leuchtet Rot und **nach 2 s wird die Säule ausgefahren**



Dip-Schalter **8 = OFF** und **9 = ON**  
 Gelb leuchtet für **6 s** und dann leuchtet Rot und **nach 5 s wird die Säule ausgefahren**

**INSTRUCCIONES GENERALES PARA LA SEGURIDAD DE LAS PERSONAS****INTRODUCCIÓN**

Esta automatización se ha diseñado para su uso exclusivo como se especifica en esta instrucción, con accesorios de seguridad y mínimos de información requerida y con dispositivos **FADINI**. □ Cualquier otro uso no indicado expresamente en este manual podría causar interrupciones o daños a la propiedad y las personas. □ Meccanica Fadini snc no se hace responsable de los daños causados por uso inapropiado y, salvo disposición en este folleto; no se hace responsable por el mal funcionamiento causado por el uso de materiales y/o accesorios no recomendados por la propia empresa. □ El fabricante se reserva el derecho de hacer cambios a sus productos sin previo aviso. □ No se permite cualquier cosa que no se menciona específicamente en este manual de instrucciones.

**ANTES DE LA INSTALACIÓN**

Antes de cualquier trabajo para evaluar la idoneidad de la entrada a ser automatizado, así como su estado y estructura. □ Asegúrese de que no hay situaciones de impacto, aplastamiento, cizallado, arrastre, corte, enganche y elevación, que pueda afectar a la seguridad de las personas. □ No instale el producto cerca de fuentes de calor y evite el contacto con sustancias inflamables. □ Mantener fuera del alcance de los niños todos los dispositivos (transmisores, lectores de proximidad, interruptores, etc.) capaz de iniciar la automatización. □ El tránsito en el paso debe hacerse sólo con la puerta se detuvo. □ No permita que los niños y/o adultos que se estacionaron cerca de la planta con el movimiento de la automatización. □ A fin de garantizar un nivel adecuado de seguridad del sistema es necesario el uso de fotocélulas, bandas sensibles, bucles magnéticos y sensores de ocupación para asegurar toda la zona afectada para el movimiento de los peatones. □ Use tiras de señales de color amarillo-negro o apropiadas para identificar los puntos peligrosos de la instalación. □ Siempre desconecte el suministro de energía al sistema si está realizando el mantenimiento y/o limpieza. □ Si eliminado, no corte los cables eléctricos, pero sacarlos de la caja de bornes aflojando los tornillos de apriete dentro de la caja de conexiones.

**INSTALACIÓN**

Toda la instalación debe ser realizada por personal cualificado, de acuerdo con la Directiva 2006/42/CE y, en particular, las normas EN 12445 y EN 12453. □ Comprobar si, antes de la instalación, una línea eléctrica de 230 V - 50 Hz magnetotérmica diferencial de los cuerpos uso de prueba 0,03 A. □ adecuados para la realización de pruebas para la detección de la presencia, en las inmediaciones o interpuestas, a los dispositivos de seguridad tales como fotocélulas, bandas sensibles, etc. □ Realizar un análisis de riesgos cuidado, el uso de herramientas especiales para detectar impacto y aplastamiento del borde de ataque de la apertura y cierre, como se especifica en la norma EN 12445. □ Identificar la mejor solución para eliminar o reducir estos riesgos. □ En el caso en el que la puerta para automatizar estaba equipada con una entrada de peatones, es apropiado para preparar el sistema de tal manera para prohibir el funcionamiento del motor cuando se utiliza la entrada de peatones. □ Proporcionar información sobre la presencia del implante hecho con la aplicación de placas de señalización con marcado CE en la puerta. □ Se requiere que el instalador para informar y educar al usuario final sobre el uso adecuado del sistema; se emite una documentación firmada definido expediente técnico, que incluye: componentes del esquema y del sistema, análisis de riesgos, la verificación de los dispositivos de seguridad, la verificación de las fuerzas de impacto y notificación de los riesgos residuales.

**INDICACIONES PARA EL USUARIO FINAL**

Se requiere que el usuario final para leer y recibir información sólo sobre el funcionamiento del sistema y se convierte en responsable de la correcta utilización. □ Debe entrar en un contrato de mantenimiento ordinario y extraordinario (de guardia) con el instalador / mantenedor.

□ Cualquier reparación debe ser realizada únicamente por personal cualificado. □ Siempre mantenga este manual de instrucciones.

**ADVERTENCIAS PARA EL BUEN FUNCIONAMIENTO DEL SISTEMA**

Para garantizar un rendimiento óptimo del sistema en el tiempo y de acuerdo con las normas de seguridad, debe realizar un mantenimiento adecuado y un seguimiento adecuado de la instalación completa para la automatización, para el equipo electrónico instalado y también para el cableado realizado. □ Toda la instalación debe ser realizada por personal técnico cualificado, rellenando los datos del registro de documentos y de pruebas y mantenimiento se muestra en las normas de seguridad manual (pedirlas o descargado desde [www.fadini.net/supporto/downloads](http://www.fadini.net/supporto/downloads)). □ Para la automatización, se recomienda un control de mantenimiento al menos cada 6 meses, mientras que para los equipos electrónicos y sistemas de seguridad de un mantenimiento mensual. □ Meccanica Fadini snc no es responsable por el incumplimiento de las buenas instalaciones técnicas y/o errores de mantenimiento de la planta.

**ELIMINACIÓN DE MATERIALES**

Los materiales de embalaje como cartón, nylon, poliestireno, etc. podrán ser eliminados al hacer la colección (a instancias de las regulaciones en vigor relativas a la instalación de eliminación de residuos). Artículos eléctricos, electrónicos y baterías pueden contener contaminantes: quitar y confiar a estos componentes a las empresas que se especializan en la recuperación de residuos, tal como se especifica en la Directiva 2012/19/UE. Prohibido arrojar materiales de desecho nocivos para el medio ambiente.

**DECLARACIÓN UE DE CONFORMIDAD**

Fabricante: Meccanica Fadini snc  
Dirección: Via Mantova, 177/A - 37053 Cerea - VR - Italy

Declara, bajo su propia responsabilidad, que el producto:

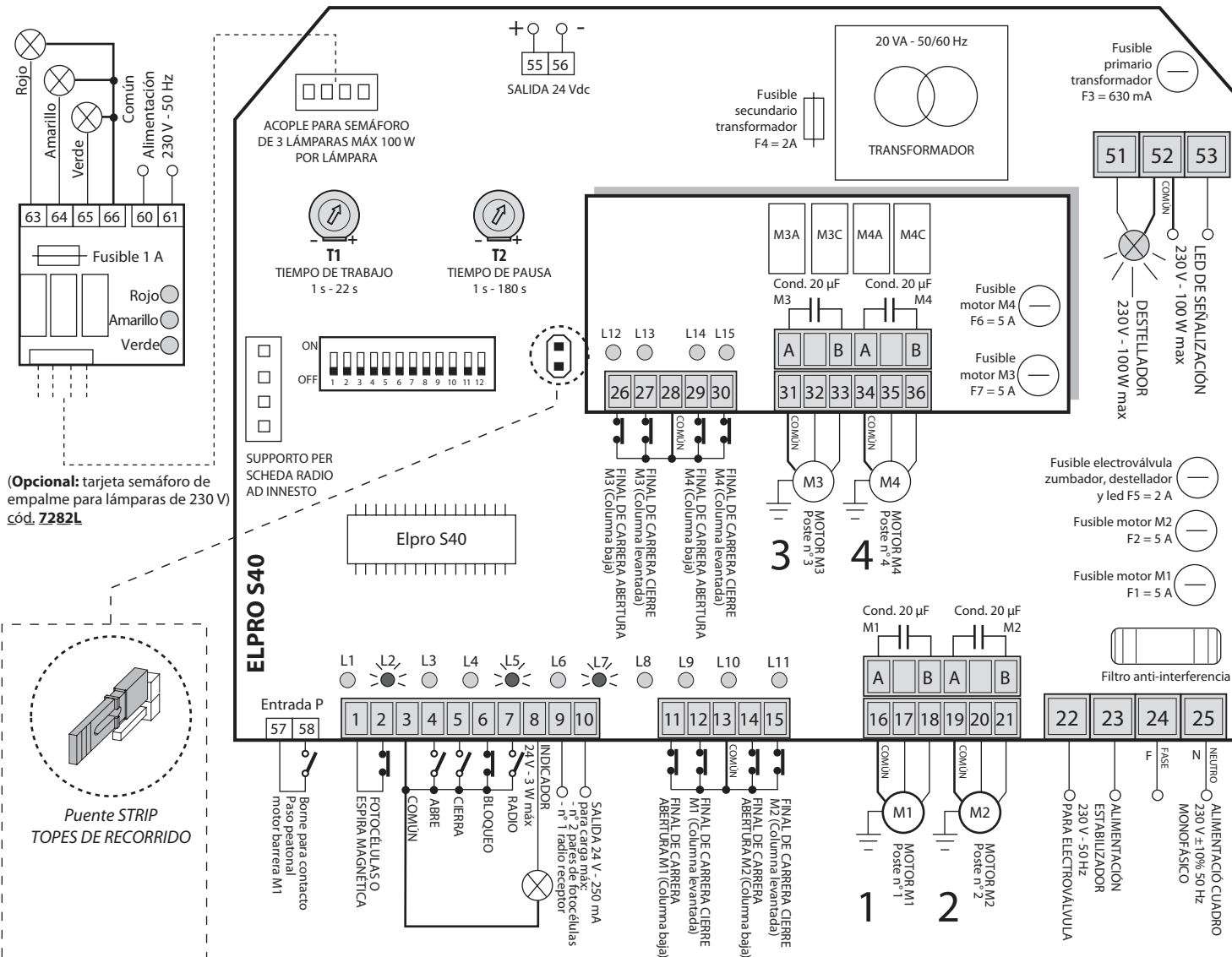
Programador electrónico **ELPRO S40**

es conforme con la legislación de armonización pertinente de la Unión:

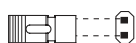
- Directiva de Compatibilidad Electromagnética 2014/30/UE  
- Directiva de Baja Tensión 2014/35/UE

Cerea, 19/04/2017

Meccanica Fadini s.n.c.  
Director Responsable



### DIAGNÓSTICO DE LOS TOPES DE RECORRIDO



Postes con topes de recorrido **serie Coral, Vigilo, Talos, Talos M30, Strabuc 930 Opinat**: estando el puente STRIP conectado (según la figura), el aparato Elpro S40 averigua con un tiempo cíclico de 10 minutos que los topes de recorrido de cierre (columna levantada) se encuentren en posición correcta; de lo contrario, sólo el motor del poste que no está en posición arranca, hasta tanto que se alcance la posición correcta de subida.

**Cuidado:** cada vez que se restablece la alimentación al aparato **Elpro S40**, hay que esperar 10 segundos para que la lógica del programador vuelva a funcionar de manera.

El programador Elpro S40 se utiliza en la barrera escamoteable serie Talos, Talos M30, Strabuc 930 Opinat, Coral y Vigilo; alimentado a 230 V monofásico.

Elpro S40 se distingue por la capacidad de monitorear posibles averías o malfuncionamientos del equipo (CSI).

**C.S.I.** = Circuito de Supervisión de Integridad, es una función especial del programador Elpro S40 que permite monitorear toda la tarjeta electrónica con el objetivo de detectar cualquier avería de un componente o un malfuncionamiento de un accesorio del equipo, por lo que, si la automatización posee una Electroválvula de desbloqueo, permite bajar la columna escamoteable.

La empresa fabricante no asume ninguna responsabilidad por el uso impropio del programador además se reserva el derecho de aportar modificaciones y actualizaciones al presente manual y al programador sin preaviso.

### IMPORTANTE PARA LA INSTALACIÓN Y EL CORRECTO FUNCIONAMIENTO:

- El programador debe ser instalado en un lugar seco y protegido, se proporcionan sobre los orificios de fijaje sobre el contenedor universal FADINI y sobre una caja comercial.

- Asegurarse que la alimentación al programador electrónico sea de 230 V ±10%.

- Asegurarse que la alimentación al motor eléctrico sea 230 V ±10%.

- Para distancia superior a los 50 metros aumentar la sección de los cables.

- Aplicar un interruptor magneto-térmico diferencial de tipo 0,03 A ad alta sensibilidad a la alimentación del programador.

- Para alimentación, motor eléctrico y destellador utilizar cable de sección desde 1,5 mm<sup>2</sup> hasta 50 m de distancia.

- Para final de carrera, fotocélulas, pulsadores y accesorios utilizar cable desde 1 mm<sup>2</sup>.

N.B.: para aplicaciones como interruptor de las luces, cámaras, etc. utilizar relé estáticos para no crear perturbaciones en el microprocesador.

### EN CASO FALTA EL FUNCIONAMIENTO:

- Asegurarse que la alimentación al programador electrónico sea 230 V ±10%.

- Asegurarse que la alimentación al motor eléctrico sea 230 V ±10%.

- Para distancia superior a los 50 metros aumentar la sección de los cables.

- Comprobar todos los fusibles.

- Comprobar que las fotocélulas están en contacto cierre.

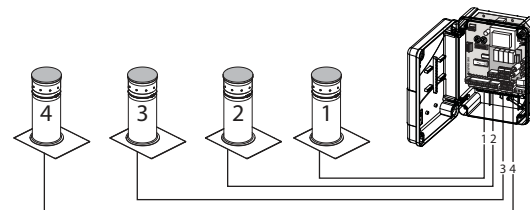
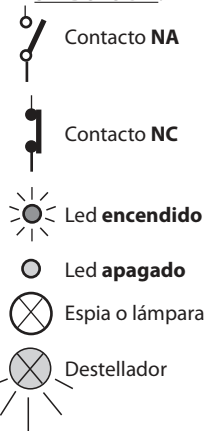
- Comprobar todos los contactos NC del programador.

- Comprobar la correcta conexión y funcionamiento de los finales de carreras.

- Si está la electroválvula controlar la integridad de todos los fusibles.

- Controlar que no haya una caída de tensión entre el programador y el motor eléctrico.

### SIMBOLOGÍA:

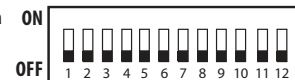


## LED DE DIAGNÓSTICO

L1 = abre peatonal, normalmente **apagado**, se ilumina con el mando abre peatonal  
 L2 = fotocélulas o espira, normalmente **encendido**, se apaga en presencia de obstáculo  
 L3 = abre, normalmente **apagado**, se ilumina por impulso abre  
 L4 = cierra, normalmente **apagado**, se ilumina por impulso cierra  
 L5 = bloqueo, normalmente **encendido**, se apaga por impulso de bloqueo  
 L6 = radio, normalmente **apagado**, se ilumina por impulso radio  
 L7 = normalmente **encendido**, tensión de red y estado de los fusibles F1, F2, F3, F4  
 L8 = final de carrera apertura M1, normalmente **encendido**, apagado con la columna baja  
 L9 = final de carrera cierre M1, normalmente **encendido**, apagado con la columna levantada  
 L10 = final de carrera apertura M2, normalmente **encendido**, apagado con la columna baja  
 L11 = final de carrera cierre M2, normalmente **encendido**, apagado con la columna levantada  
 L12 = final de carrera apertura M3, normalmente **encendido**, apagado con la columna baja  
 L13 = final de carrera cierre M3, normalmente **encendido**, apagado con la columna levantada  
 L14 = final de carrera apertura M4, normalmente **encendido**, apagado con la columna baja  
 L15 = final de carrera cierre M4, normalmente **encendido**, apagado con la columna levantada

## DIP-SWITCH

1 = **ON** Fotocélula o espira parada en abertura **ON**  
 2 = **ON** Radio no invierte en abertura  
 3 = **ON** Cierra en automático  
 4 = **ON** Pre-destello activo  
 5 = **ON** Radio paso-paso con bloqueo intermedio  
 6 = **ON** Servicio un solo poste peatonal motor M1  
 7 = **ON** Servicio hombre presente  
 8 = Gestión semáforo (ver recuadro de las funciones)  
 9 = Gestión semáforo (ver recuadro de las funciones)  
 10 = **ON** Destellador apagado en pausa  
 11 = **ON** Cierra en pausa después del paso fotocélulas o espira  
 12 = **ON** Tiempo de trabajo máximo 90 s. OFF = 18 s



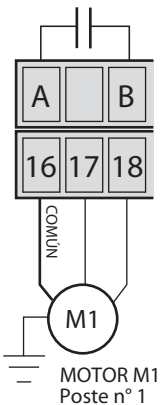
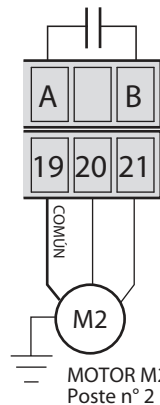
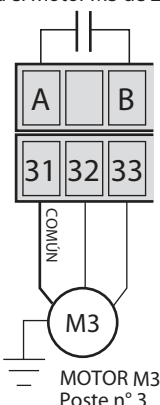
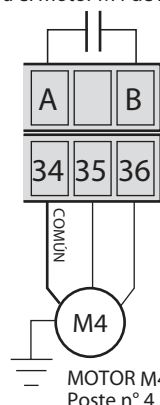



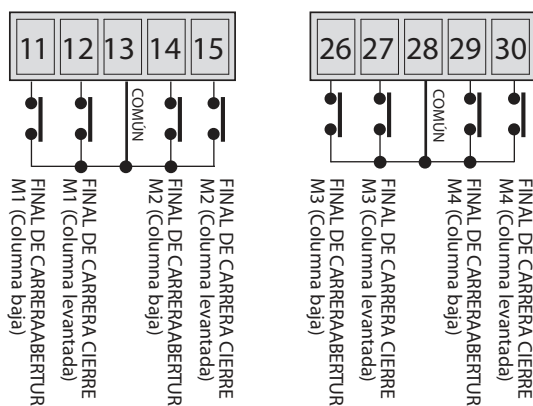
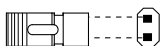

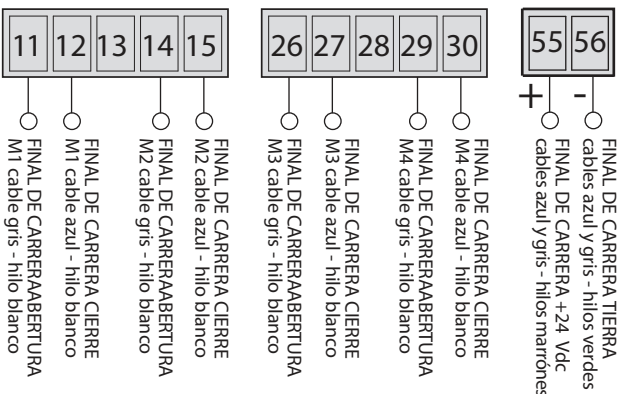
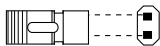
## CONEXIONES ELÉCTRICAS EN BAJA TENSIÓN

Accesorio	Conexiones electricas	Dip-switch y señalización LED de varias funciones
<b>Fotocélulas o espiras magnéticas:</b> 	<p>Contacto para fotocélulas o espiras magnéticas</p> <p>Salida 24 Vac carga máx: Nº 2 pares de fotocélulas Nº 1 radio receptor</p>	<b>DIP-SWITCH Nº 1 y Nº 11:</b> <p><b>ON:</b> fotocélula o espira parada en abertura y invierte en cierre por obstáculo removido  <b>OFF:</b> fotocélula o espira no parada en abertura y invierte en cierre en presencia de obstáculo</p> <p><b>ON:</b> durante la pausa en automático (dip-switch 3 = ON) al paso delante de las fotocélulas o espira cierra después de 5 s  <b>OFF:</b> no cierra al paso delante de las fotocélulas</p> <p> <b>L2 encendido</b> = ningún obstáculo presente, se apaga ad obstáculo presente</p>
<b>Selectore a llave:</b> 	<p>Contactos NA y NC da conectar a los respectivos bornes de los selectores o pulsadores.    Todas las posibles configuraciones están adjunto a los respectivos accesorios de mandos</p>	<p> <b>L3 apagado</b> = ningún contacto APRE, se encendie cada impulso de apertura</p> <p> <b>L4 apagado</b> = ningún contacto CIERRE, se encendie cada impulso de cierre</p> <p> <b>L5 encendido</b> = contacto de STOP cerrado, se apaga cada impulso de stop</p>
<b>Contacto radio (con función paso-paso):</b> 	<p>- Solo apertura: <b>dip 2 = ON</b> y <b>dip 5 = OFF</b></p> <p>- Inversión de marcha cada impulso <b>dip 2 = OFF</b> y <b>dip 5 = OFF</b></p> <p>- Paso-paso: apre-stop-cierre-stop <b>dip 2 = OFF</b> y <b>dip 5 = ON</b></p> <p>- En fase de apertura no acepta ningún mando. En pausa y cierre cada mando realiza el stop con inversión de marcha: <b>dip 2 = ON</b> y <b>dip 5 = ON</b></p>	<b>DIP-SWITCH Nº 2 y Nº 5:</b> <p><b>ON:</b> no invierte en abertura    2 <b>OFF:</b> invierte la marcha a cada impulso</p> <p><b>ON:</b> paso-paso con bloqueo intermedio    5 <b>OFF:</b> funcionamiento normal</p> <p> <b>L6 apagado</b> = ningún contacto RADIO, se encendie cada impulso de contacto radio</p>
<b>Salida espia de señalización desde 24 V max 3 W:</b>	<p>Salida para una eventual lámpara de señalización 24 V max 3 W del estado de la automatización:    Espía <b>encendida</b> = columna baja, paso libre    Espía <b>apagada</b> = columna levantada, paso cerrado    Parpadea a <b>0,5 s (veloz)</b> = movimiento de subida    Parpadea a <b>1 s (normal)</b> = movimiento de bajada    Con reloj externo: <b>2 breves destellos</b> seguidos de una pausa más prolongada</p>	
<b>Salida 24 Vdc:</b>	<p>Salida para una posible red de 24 Vdc</p>	

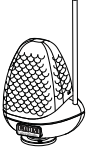
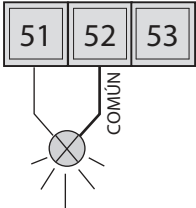
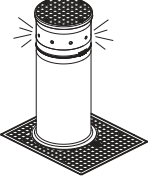
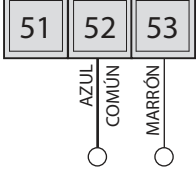
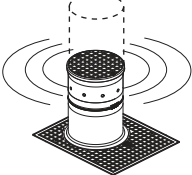
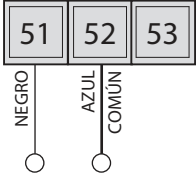
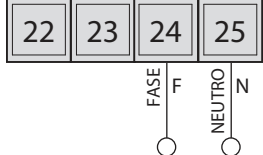
## CONEXIONES ELÉCTRICAS DE POTENCIA

Accesorio	Conexiones electricas	Dip-switch y señalización LED de varias funciones
<b>Alimentación electroválvula:</b> 	<p>Alimentación 230 V para estabilizador electroválvula 24 Vdc</p>	

## CONEXIONES ELÉCTRICAS DE POTENCIA

Accesorio	Conexiones electricas	Dip-switch y señalización LED de varias funciones
<p><b>Motores:</b></p>	<p><b>Importante:</b> durante el cableado es conveniente conectar sólo un motor con sus respectivos finales de carrera y efectuar la "puesta en fase" de una barrera a la vez.</p> <p>Condensador adicional ante la falta de arranque para el motor M1 de 20 µF</p>  <p>MOTOR M1 Poste n° 1</p> <p>Condensador adicional ante la falta de arranque para el motor M2 de 20 µF</p>  <p>MOTOR M2 Poste n° 2</p> <p>Condensador adicional ante la falta de arranque para el motor M3 de 20 µF</p>  <p>MOTOR M3 Poste n° 3</p> <p>Condensador adicional ante la falta de arranque para el motor M4 de 20 µF</p>  <p>MOTOR M4 Poste n° 4</p>	<p><b>DIP-SWITCH N° 12:</b></p> <p> <b>ON:</b> tiempo de trabajo máximo 90 s</p> <p><b>12 OFF:</b> tiempo de trabajo máximo 18 s</p> <p> <b>T1 TIEMPO DE TRABAJO</b> 1 s - 22 s</p> <p> <b>T2 TIEMPO DE PAUSA</b> 1 s - 180 s</p>
<p><b>Finales de carrera estándar:</b></p> <ul style="list-style-type: none"> <li>• serie <i>Talos - Talos M30</i></li> <li>• serie <i>Coral - Vigilo con LED</i></li> <li>• <i>Strabuc 930 Opinat</i></li> </ul>	 <p>FINAL DE CARRERA CIERRE M2 (columna levantada)</p> <p>FINAL DE CARRERA ABERTURA M2 (columna baja)</p> <p>FINAL DE CARRERA CIERRE M1 (columna levantada)</p> <p>FINAL DE CARRERA ABERTURA M1 (columna baja)</p> <p>FINAL DE CARRERA CIERRE M3 (columna levantada)</p> <p>FINAL DE CARRERA ABERTURA M3 (columna baja)</p> <p>FINAL DE CARRERA CIERRE M4 (columna levantada)</p> <p>FINAL DE CARRERA ABERTURA M4 (columna baja)</p>	 <p>Estando el puente STRIP conectado (según la figura), el aparato Elpro S40 averigua con un tiempo cíclico de 10 minutos que los topes de recorrido de cierre (columna levantada) se encuentren en posición correcta; de lo contrario, sólo el motor del poste que no está en posición arranca, hasta tanto que se alcance la posición correcta de subida.</p> <p><b>N.B.:</b> deje libre los finales de carreras de los motores que no se usan. <b>Sin puente.</b></p>
<p><b>Nuevos final de carrera efecto hall de serie desde 2018</b></p> <ul style="list-style-type: none"> <li>• serie <i>Talos - Talos M30</i></li> </ul> 	 <p>FINAL DE CARRERA CIERRE M2 cable azul - hilo blanco</p> <p>FINAL DE CARRERA ABERTURA M2 cable gris - hilo blanco</p> <p>FINAL DE CARRERA CIERRE M1 cable azul - hilo blanco</p> <p>FINAL DE CARRERA ABERTURA M1 cable gris - hilo blanco</p> <p>FINAL DE CARRERA CIERRE M3 cable azul - hilo blanco</p> <p>FINAL DE CARRERA ABERTURA M3 cable gris - hilo blanco</p> <p>FINAL DE CARRERA CIERRE M4 cable azul - hilo blanco</p> <p>FINAL DE CARRERA ABERTURA M4 cable gris - hilo blanco</p> <p>FINAL DE CARRERA TIERRA cables azul y gris - hilos verdes</p> <p>FINAL DE CARRERA +24 Vdc cables azul y gris - hilos marrones</p>	 <p>Estando el puente STRIP conectado (según la figura), el aparato Elpro S40 averigua con un tiempo cíclico de 10 minutos que los topes de recorrido de cierre (columna levantada) se encuentren en posición correcta; de lo contrario, sólo el motor del poste que no está en posición arranca, hasta tanto que se alcance la posición correcta de subida.</p> <p><b>N.B.:</b> deje libre los finales de carreras de los motores que no se usan. <b>Sin puente.</b></p>

## CONEXIONES ELÉCTRICAS DE POTENCIA

Accesorio	Conexiones electricas	Dip-switch y señalización LED de varias funciones
<p><b>Destellador externo:</b></p> 	 <p>230 V - 100 W max</p> <p>Se pueden conectar tanto el destellador externo como los led de luz intermitente que funcionan sólo durante el movimiento de subida y bajada. El cable a conectar es el marcado como cable destellador.</p>	<p><b>DIP-SWITCH N° 4 y N° 10:</b></p> <p><input checked="" type="checkbox"/> <b>ON:</b> pre-destello 4 <input type="checkbox"/> <b>OFF:</b> sin pre-destello</p> <p><input checked="" type="checkbox"/> <b>ON:</b> destellador desactivado durante la pausa en automático 10 <input type="checkbox"/> <b>OFF:</b> parpadea durante la pausa en automático</p>
<p><b>Led de señalización:</b></p> 	 <p>Salida led de señalización 230 V - 100 W max</p> <p>Salida para Led de luz intermitente que funcionan siempre durante el movimiento de subida y bajada y en la parada de la columna levantada. Se apagan con la columna baja. Conectar el cable <b>azul-común</b> y el cable <b>marrón</b> del cable destellador de la barrera.</p>	
<p><b>Zumbador de movimiento:</b></p> 	 <p>Salida para el zumbador de movimiento 230 V - 100 W max</p> <p>Conectado el cable <b>azul-común</b> y el cable <b>negro</b> del cable "destellador" se activa la señal sonora de movimiento de subida y bajada dentro de la columna escamoteable.</p>	
<p><b>Alimentación cuadro:</b></p>	 <p>Alimentación tarjeta programador.</p> <p>Alimentación cuadro 230 V ±10% 50 Hz monofásico</p>	

## FUNCIONES

Descripción

Dip-switch y señalización LED de varias funciones

**Automático / semiautomático:**

**Ciclo automático:** con un impulso de mando de apertura, la columna se baja, se detiene en Pausa del tiempo programado por el trimmer T2, pasado el cual se cierra automáticamente.

**Ciclo semiautomático:** con un impulso de mando de apertura, la columna se baja. Para Cerrar el paso es necesario dar el impulso de cierre.

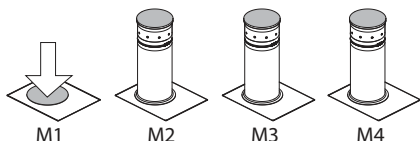
**DIP-SWITCH N° 3:**

- ON: cierre en automático
- 3 OFF: no cierra en Automático.  
Función semiautomático

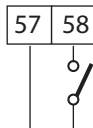
**Tiempo de pausa:** de 1 s a 180 s**Abertura peatonal:**

Mando separado del mando de apertura normal. Cuando todas las barreras tienen la columna levantada, con impulso de entrada P, con dip-switch 6 = ON y 3 = ON, se baja la columna de la barrera n°1 (motor M1) para el paso peatonal del tiempo de pausa programado en el Trimmer T2, pasado el cual se cierra automáticamente.

La función *apertura peatonal* no es activa durante el primer ciclo de funcionamiento, próximo a una falta de tensión de alimentación.



Entrada P



Borne para el contacto  
Paso Peatonal  
motor barrera M1

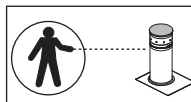
**DIP-SWITCH N° 3 y N° 6 ambos en ON:**

- ON: cierre en automático
- 3 OFF: no cierra en Automático.  
Función semiautomático

- ON: apertura peatonal motor M1
- 6 OFF: funcionamiento normal

**Tiempo de pausa:** de 1 s a 180 s**Hombre presente:**

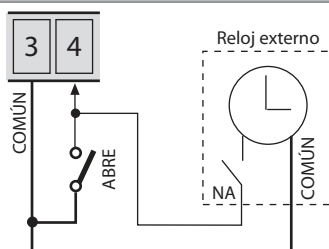
Se obtiene el mando de apertura y cierre *de acción mantenida* (sin auto-mantenimiento en los relé), es decir la presencia activa del operador durante todo el movimiento de la automatización hasta soltar el pulsador o la llave del selector.

**DIP-SWITCH N° 7:**

- ON: funcionamiento hombre presente
- 6 OFF: funcionamiento normal

**Reloj externo (opcional):**

El programador Elpro S40 permite la conexión de un normal reloj horario de apertura-cierre de la barrera. **Conexión:** conectar en paralelo el contacto NA del reloj con el borne n° 4 ABRIR y n° 3 COMÚN, activando el cierre automático con el dip-switch n° 3 = ON. **Funcionamiento:** programar el horario de apertura en el reloj, a la hora programada la barrera se baja permaneciendo abierta (el destellador se apaga y el indicador señala con dos destellos breves seguidos de una pausa más prolongada) y no aceptará ningún otro mando (ni siquiera de radio) hasta que no se cumpla el tiempo programado en el reloj, pasado el cual y después del tiempo de pausa seguirá la subida automática. Durante la parada a bolardo abierto con mando *reloj* la espia de señalización emite dos relampagueos cercanos de una larga pausa.

**DIP-SWITCH N° 3:**

- ON: cierre en automático
- 3 OFF: no cierra en Automático.  
Función semiautomático

**Tiempo de pausa:** de 1 s a 180 s**Tarjeta Semáforo de empalme (opcional - cód. 7282L):**

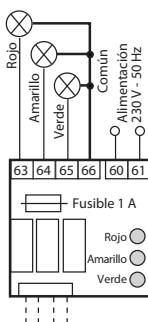
La alimentación de la tarjeta es independiente de la alimentación de la tarjeta del programador: 230 V - 50 Hz con salida de 100 W a 230 V por lámpara.

Funcionamiento también para semáforo de 2 lámparas roja y verde (dip-switch 8 = OFF y 9 = OFF)

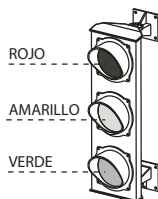
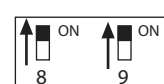
**Lógica de funcionamiento:**

- luz VERDE = columna **baja**, paso **ABIERTO**
- luz ROJA = columna en movimiento o **levantada**, paso **CERRADO**
- luz AMARILLA = interviene antes del paso de luz verde a luz roja.

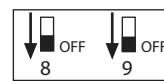
**Nota:** en funcionamiento **peatonal** el semáforo queda siempre en **ROJO**.



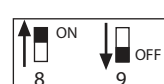
(Opcional: tarjeta semáforo de empalme para lámparas de 230 V) **cód. 7282L**

**DIP-SWITCH:**

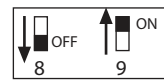
Dip-switch **8 = ON** y **9 = ON**  
Se enciende el amarillo por un tiempo de **10 s** luego se enciende el rojo y **luego de 7 s se levanta la columna**



Dip-switch **8 = OFF** y **9 = OFF**  
Si enciende el amarillo por un tiempo de **0 s** y luego **0 s** se enciende el rojo y **se levanta la columna**



Dip-switch **8 = ON** y **9 = OFF**  
Se enciende el amarillo por un tiempo de **2 s** luego se enciende el rojo y **luego de 2 s se levanta la columna**



Dip-switch **8 = OFF** y **9 = ON**  
Se enciende el amarillo por un tiempo de **6 s** y luego se enciende el rojo y **luego de 5 s se levanta la columna**

**GENERAL WARNINGS FOR PEOPLE SAFETY****INTRODUCTION**

This operator is designed for a specific scope of applications as indicated in this manual, including safety, control and signaling accessories as minimum required with **FADINI** equipment. □ Any applications not explicitly included in this manual may cause operation problems or damages to properties and people. □ Meccanica Fadini snc is not liable for damages caused by the incorrect use of the equipment, or for applications not included in this manual or for malfunctioning resulting from the use of materials or accessories not recommended by the manufacturer. □ The manufacturer reserves the right to make changes to its products without prior notice. □ All that is not explicitly indicated in this manual is to be considered not allowed.

**BEFORE INSTALLATION**

Before commencing operator installation assess the suitability of the access, its general condition and the structure. □ Make sure that there is no risk of impact, crushing, shearing, conveying, cutting, entangling and lifting situations, which may prejudice people safety. □ Do not install near any source of heat and avoid contacts with flammable substances. □ Keep all the accessories able to turn on the operator (transmitters, proximity readers, key-switches, etc) out of the reach of the children. □ Transit through the access only with stationary operator. □ Do not allow children and/or people to stand in the proximity of a working operator. □ To ensure safety in the whole movement area of a gate it is advisable to install photocells, sensitive edges, magnetic loops and detectors. □ Use yellow-black strips or proper signals to identify dangerous spots. □ Before cleaning and maintenance operations, disconnect the appliance from the mains by switching off the master switch. □ If removing the actuator, do not cut the electric wires, but disconnect them from the terminal box by loosening the screws inside the junction box.

**INSTALLATION**

All installation operations must be performed by a qualified technician, in observance of the Machinery Directive 2006/42/CE and safety regulations EN 12453 - EN 12445. □ Verify the presence of a thermal-magnetic circuit breaker 0,03 A - 230 V - 50 Hz upstream the installation. □ Use appropriate objects to test the correct functionality of the safety accessories, such as photocells, sensitive edges, etc. □ Carry out a risk analysis by means of appropriate instruments measuring the crushing and impact force of the main opening and closing edge in compliance with EN 12445. □ Identify the appropriate solution necessary to eliminate and reduce such risks. □ In case where the gate to automate is equipped with a pedestrian entrance, it is appropriate to prepare the system in such a way to prohibit the operation of the engine when the pedestrian entrance is used. □ Apply safety nameplates with CE marking on the gate warning about the presence of an automated installation. □ The installer must inform and instruct the end user about the proper use of the system by releasing him a technical dossier, including: layout and components of the installation, risk analysis, verification of safety accessories, verification of impact forces and reporting of residual risks.

**INFORMATION FOR END-USERS**

The end-user is required to read carefully and to receive information concerning only the operation of the installation so that he becomes himself responsible for the correct use of it. □ The end-user shall establish a written maintenance contract with the installer/maintenance technician (on -call). □ Any maintenance operation must be done by qualified technicians. □ Keep these instructions carefully.

**WARNINGS FOR THE CORRECT OPERATION OF THE INSTALLATION**

For optimum performance of system over time according to safety regulations, it is necessary to perform proper maintenance and monitoring of the entire installation: the automation, the electronic equipment and the cables connected to these.

□ The entire installation must be carried out by qualified technical personnel, filling in the Maintenance Manual indicated in the Safety Regulation Book (to be requested or downloaded from the site [www.fadini.net/supporto/downloads](http://www.fadini.net/supporto/downloads)).

□ Operator: maintenance inspection at least every 6 months, while for the electronic equipment and safety systems an inspection at least once every month is required. □ The manufacturer, Meccanica Fadini snc, is not responsible for non-observance of good installation practice and incorrect maintenance of the installation.

**DISPOSAL OF MATERIALS**

Dispose properly of the packaging materials such as cardboard, nylon, polystyrene etc. through specializing companies (after verification of the regulations in force at the place of installation in the field of waste disposal). Disposal of electrical and electronic materials: to remove and dispose through specializing companies, as per Directive 2012/19/UE. Disposal of substances hazardous for the environment is prohibited.

**UE DECLARATION OF CONFORMITY (DoC)**

Manufacturer: Meccanica Fadini snc  
Address: Via Mantova, 177/A - 37053 Cerea - VR - Italy

declare that the DoC is issued under our sole responsibility and belongs to the following product:

Control unit model **ELPRO S40**

is in conformity with the relevant Union harmonisation legislation:  
- Electromagnetic Compatibility Directive 2014/30/UE  
- Low Voltage Directive 2014/35/UE

Cerea, 19/04/2017

Meccanica Fadini s.n.c.  
Responsible Manager



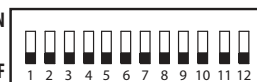


## DIAGNOSELEDS

- L1** = Opent voetgangerspaal, normaliter **UIT**, gaat branden bij opencommando voetgangerspaal  
**L2** = Fotocellen, of winding, normaliter **AAN**, gaat uit bij aanwezig obstakel  
**L3** = Opent, normaliter **UIT**, gaat branden bij openimpuls  
**L4** = Sluit, normaliter **UIT**, gaat branden bij sluitimpuls  
**L5** = Blokkering, normaliter **AAN**, gaat uit bij blokkeerimpuls  
**L6** = Radio, normaliter **UIT**, gaat branden bij radioimpuls  
**L7** = Normaliter **AAN**, netspanning en intacte toestand zekeringen F1, F2, F3, F4  
**L8** = Eindschakelaar openen M1, normaliter **AAN**, uit bij verzonken paal  
**L9** = Eindschakelaar sluiten M1, normaliter **AAN**, uit bij uitgeschoven paal  
**L10** = Eindschakelaar openen M2, normaliter **AAN**, uit bij verzonken paal  
**L11** = Eindschakelaar sluiten M2, normaliter **AAN**, uit bij uitgeschoven paal  
**L12** = Eindschakelaar openen M3, normaliter **AAN**, uit bij verzonken paal  
**L13** = Eindschakelaar sluiten M3, normaliter **AAN**, uit bij uitgeschoven paal  
**L14** = Eindschakelaar openen M4, normaliter **AAN**, uit bij verzonken paal  
**L15** = Eindschakelaar sluiten M4, normaliter **AAN**, uit bij uitgeschoven paal

## DIP-SWITCH

- 1 = ON** Fotocel of winding, stopt tijdens openen **ON**  
**2 = ON** Radio, keert niet om tijdens openen **OFF**  
**3 = ON** Sluit in automatisch  
**4 = ON** Vooraf-knipperen actief  
**5 = ON** Radio stap-voor-stap met tussenblokkering  
**6 = ON** Werking één verzinkbare voetgangerspaal Motor M1  
**7 = ON** Werking met dodemansfunctie  
**8 = Beheer stoplicht** (zie betreffende vak onder functies)  
**9 = Beheer stoplicht** (zie betreffende vak onder functies)  
**10 = ON** Knipperlicht uit tijdens pauze  
**11 = ON** Sluit opnieuw tijdens pauze na activering fotocellen of winding  
**12 = ON** Max werktijd 90 s. **OFF** = 18 s



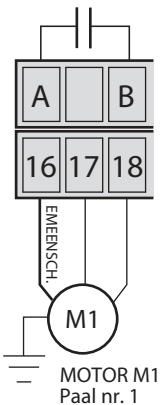
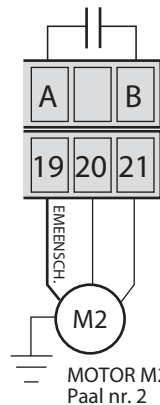
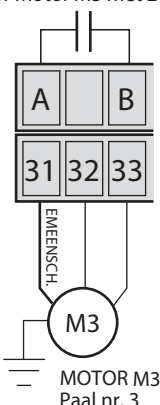
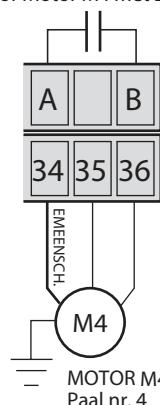

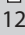


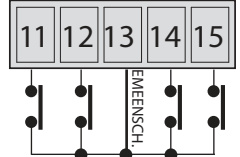
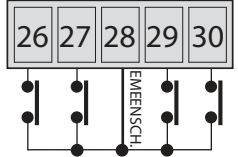
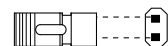

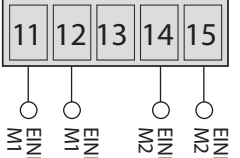
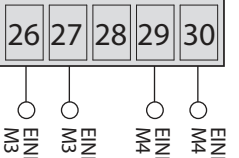
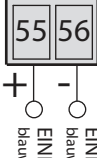
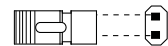
## ELEKTRISCHE LAAGSPANNINGSAANSLUITINGEN

Accessoire	Elektrische aansluitingen	Dip-switch en de LED signaleringen voor de diverse functies
<b>Fotocellen of Magnetische windingen:</b> 	<p>Contact voor fotocellen of magnetische windingen</p> <p><b>Uitgang 24 Vac</b> max belasting: 2 PAARFOTOCELLEN 1 RADIO-ONTVANGER</p>	<p><b>DIP-SWITCH N° 1 en N° 11:</b></p> <p><b>ON:</b> Fotocel of winding stopt tijdens openen en keert om tijdens sluiten bij verwijderd obstakel</p> <p><b>OFF:</b> Fotocel of winding stopt niet tijdens openen en keert om tijdens sluiten bij aanwezigheid van obstakel</p> <p><b>ON:</b> Tijdens de pauze in Automatisch (dip-switch 3 = ON) sluit bij voorbijgang langs fotocellen of winding na 5 s</p> <p><b>OFF:</b> Sluit niet bij voorbijgang langs fotocellen</p> <p> <b>L2 aan</b> = geen obstakel aanwezig, gaat uit bij aanwezigheid van een obstakel</p>
<b>Sleutelschakelaar:</b> 	<p>NO en NC contacten die aan de respectievelijke klemmen van de keuzeschakelaars of drukknop toestellen moeten worden verbonden. Alle mogelijke configuraties zijn bij de respectievelijke commandotoebehoren bijgevoegd</p>	<p> <b>L3 uit</b> = geen OPENT-contact, gaat aan bij elk openingsimpuls</p> <p> <b>L4 uit</b> = geen SLUIT-contact, gaat aan bij elk sluitingsimpuls</p> <p> <b>L5 aan</b> = STOP-contact gesloten, gaat uit bij elk stopimpuls</p>
<b>Radiocontact (met Stap-voor-stap-functie):</b> 	<p>- Alleen opening: <b>dip 2 = ON</b> en <b>dip 5 = OFF</b></p> <p>- Richtingsinversie bij elk impuls <b>dip 2 = OFF</b> en <b>dip 5 = OFF</b></p> <p>- Stap-voor-stap: Opent-Stop-Sluit-Stop <b>dip 2 = OFF</b> en <b>dip 5 = ON</b></p> <p>- In de openingsfase wordt geen enkel commando geaccepteerd. Op pauze en tijdens de sluiting wordt er bij elk commando gestopt met een richtingsinversie: <b>dip 2 = ON</b> en <b>dip 5 = ON</b></p>	<p><b>DIP-SWITCH N° 2 en N° 5:</b></p> <p><b>ON:</b> Keert niet om tijdens openen</p> <p><b>2 OFF:</b> Keert richting bij elke impuls om</p> <p><b>ON:</b> Stap voor stap met tussenblokkering</p> <p><b>5 OFF:</b> Normale werking</p> <p> <b>L6 uit</b> = geen enkel RADIO-contact, gaat aan bij elk impuls van het radio-contact</p>
<b>Uitgang Signaleringslamp 24 V - max 3 W:</b>	<p>Uitgang voor een eventueel signaleringslampje 24 V max 3 W van de toestand van de automatisering:  Lamp <b>Aan</b> = Paal verzonken, vrije doorgang  Lamp <b>Uit</b> = Paal uitgeschoven, doorgang afgesloten  Knippert <b>0,5 s (snel)</b> = stijgende beweging  Knippert <b>1 s (normaal)</b> = dalende beweging  Met externe klok: <b>2 korte knippersignalen</b> gevolgd door een langere pauze</p>	
<b>Uitgang 24 Vdc:</b>	<p>Uitgang voor een eventuele verbruiker van 24 Vdc</p>	

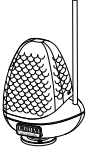
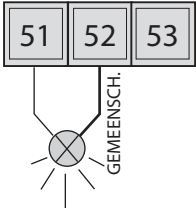
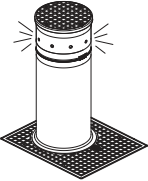
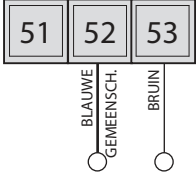
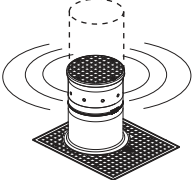
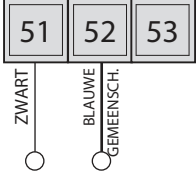
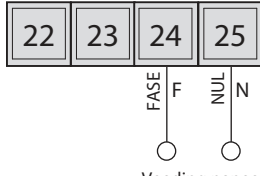
## ELEKTRISCHE HOOGSPANNINGSAANSLUITINGEN

Accessoire	Elektrische aansluitingen	Dip-switch en de LED signaleringen voor de diverse functies
<b>Voeding magneetklep:</b> 	<p>Voeding regelaar 230 V voor regelaar magneetklep 24 Vdc</p>	

## ELEKTRISCHE HOOGSPANNINGSAANSLUITINGEN

Accessoire	Elektrische aansluitingen	Dip-switch en de LED signaleringen voor de diverse functies
<p><b>Motoren:</b></p>	<p><b>Belangrijk:</b> Tijdens de bekabeling wordt aanbevolen om een enkele motor met de betreffende eindschakelaars aan te sluiten en de "fasering" van één paal tegelijk uit te voeren.</p> <div style="display: flex; justify-content: space-around;"> <div style="text-align: center;"> <p>Extra condensator bijontbreken van "spurt" voor Motor M1 met 20 <math>\mu</math>F</p>  <p>MOTOR M1 Paal nr. 1</p> </div> <div style="text-align: center;"> <p>Extra condensator bijontbreken van "spurt" voor Motor M2 met 20 <math>\mu</math>F</p>  <p>MOTOR M2 Paal nr. 2</p> </div> </div> <div style="display: flex; justify-content: space-around; margin-top: 20px;"> <div style="text-align: center;"> <p>Extra condensator bijontbreken van "spurt" voor Motor M3 met 20 <math>\mu</math>F</p>  <p>MOTOR M3 Paal nr. 3</p> </div> <div style="text-align: center;"> <p>Extra condensator bijontbreken van "spurt" voor Motor M4 met 20 <math>\mu</math>F</p>  <p>MOTOR M4 Paal nr. 4</p> </div> </div>	<p><b>DIP-SWITCH N° 12:</b></p> <div style="border: 1px solid black; padding: 5px; margin-bottom: 20px;"> <p> <b>ON:</b> Max werktijd 90 s</p> <p> <b>12 OFF:</b> Max werktijd 18 s</p> </div> <div style="display: flex; flex-direction: column; gap: 10px;"> <div style="display: flex; align-items: center;">  <div style="margin-left: 10px;"> <p><b>T1 WERKTIJD</b> 1 s - 22 s</p> </div> </div> <div style="display: flex; align-items: center;">  <div style="margin-left: 10px;"> <p><b>T2 PAUZESTIJD</b> 1 s - 180 s</p> </div> </div> </div>
<p><b>Standaard eindschakelaar:</b></p> <ul style="list-style-type: none"> <li>• serie <i>Talos - Talos M30</i></li> <li>• serie <i>Coral - Vigilo met LED</i></li> <li>• <i>Strabuc 930 Opinat</i></li> </ul>	<div style="display: flex; justify-content: space-around;"> <div style="text-align: center;">  <p>11 12 13 14 15</p> <p>EMEENSCH.</p> <p>11: EINDSCHAKELAAR SLUITEN 12: EINDSCHAKELAAR SLUITEN 13: EINDSCHAKELAAR OPENEN 14: EINDSCHAKELAAR OPENEN 15: EINDSCHAKELAAR OPENEN</p> </div> <div style="text-align: center;">  <p>26 27 28 29 30</p> <p>EMEENSCH.</p> <p>26: EINDSCHAKELAAR SLUITEN 27: EINDSCHAKELAAR SLUITEN 28: EINDSCHAKELAAR OPENEN 29: EINDSCHAKELAAR OPENEN 30: EINDSCHAKELAAR OPENEN</p> </div> </div>	 <p>Met het ingestoken STRIP brugje (zoals in de figuur is aangegeven) controleert Elpro S40 met een cyclustijd van 10 minuten of de sluitingseindschlagbegrenzers (zuil in opgeheven stand) zich in de juiste positie bevinden; indien dit niet het geval mocht zijn, zal alleen die motor starten van de hinderingszuil die niet in de goede positie staat, totdat de juiste gestegen positie is bereikt.</p> <p><b>N.B.: verlaat de eindschakelaars van de motoren die niet vrij worden gebruikt.</b> <b>Steek ze niet over.</b></p>
<p><b>Nieuwe standaard hall-effect eindschakelaars vanaf 2018</b></p> <ul style="list-style-type: none"> <li>• serie <i>Talos - Talos M30</i></li> </ul> 	<div style="display: flex; justify-content: space-around;"> <div style="text-align: center;">  <p>11 12 13 14 15</p> <p>11: EINDSCHAKELAAR SLUITEN 12: EINDSCHAKELAAR SLUITEN 13: EINDSCHAKELAAR OPENEN 14: EINDSCHAKELAAR OPENEN 15: EINDSCHAKELAAR OPENEN</p> </div> <div style="text-align: center;">  <p>26 27 28 29 30</p> <p>26: EINDSCHAKELAAR SLUITEN 27: EINDSCHAKELAAR SLUITEN 28: EINDSCHAKELAAR OPENEN 29: EINDSCHAKELAAR OPENEN 30: EINDSCHAKELAAR OPENEN</p> </div> <div style="text-align: center;">  <p>55 56</p> <p>55: EINDSCHAKELAAR GEAARD 56: EINDSCHAKELAAR +24 Vdc</p> </div> </div>	 <p>Met het ingestoken STRIP brugje (zoals in de figuur is aangegeven) controleert Elpro S40 met een cyclustijd van 10 minuten of de sluitingseindschlagbegrenzers (zuil in opgeheven stand) zich in de juiste positie bevinden; indien dit niet het geval mocht zijn, zal alleen die motor starten van de hinderingszuil die niet in de goede positie staat, totdat de juiste gestegen positie is bereikt.</p> <p><b>N.B.: verlaat de eindschakelaars van de motoren die niet vrij worden gebruikt.</b> <b>Steek ze niet over.</b></p>

## ELEKTRISCHE HOOGSPANNINGSAANSLUITINGEN

Accessoire	Elektrische aansluitingen	Dip-switch en de LED signaleringen voor de diverse functies
<p><b>Extern knipperlicht:</b></p> 	 <p>230 V - 100 W max</p> <p>Zowel een extern knipperlicht als leds met intermitterend licht die alleen tijdens de op- en neergaande beweging werken, kunnen aangesloten worden. De aan te sluiten kabel is de kabel die als knipperlichtkabel is gemerkt.</p>	<p><b>DIP-SWITCH N° 4 en N° 10:</b></p> <p><input checked="" type="checkbox"/> <b>ON:</b> vooraf-knipperen 4 <b>OFF:</b> zonder vooraf-knipperen</p> <p><input checked="" type="checkbox"/> <b>ON:</b> knipperlicht geïnactiveerd tijdens de pauze in automatisch 10 <b>OFF:</b> knippert tijdens de pauze in automatisch</p>
<p><b>Signaleringsleds:</b></p> 	 <p>Uitgang signaleringsled 230 V - 100 W max</p> <p>Uitgang voor leds met intermitterend licht die altijd werken tijdens de op- en neergaande beweging en tijdens de pauze met uitgeschoven paal. Ze gaan uit bij verzonken paal. Sluit de <b>Blauw-Gemeenschappelijke</b> draad en de <b>Bruine</b> draad van de knipperlichtkabel van de paal aan.</p>	
<p><b>Zoemer beweging:</b></p> 	 <p>Uitgang voor zoemer die beweging meldt 230 V - 100 W max</p> <p>Door de <b>Blauw-Gemeenschappelijke</b> draad en de <b>Zwarte</b> draad van de knipperlichtkabel aan te sluiten, wordt het geluidssignaal bij de op- en neergaande beweging in de paal geactiveerd.</p>	
<p><b>Voeding van paneel:</b></p>	 <p>Voeding kaart programmeerinrichting.</p> <p>Voeding paneel 230 V ±10% 50 Hz eenfase</p>	

## FUNCTIES

## Beschrijving

## Dip-switch en de LED signaleringen voor de diverse functies

**Automatisch / Halfautomatisch:**

**Automatische cyclus:** bij een stuurimpuls voor het openen, gaat de paal omlaag, stopt in Pauze gedurende de tijd ingesteld met trimmer T2, waarna hij automatisch sluit (uitschuift).

**Halfautomatische cyclus:** bij een stuurimpuls voor het openen, gaat de paal omhoog. Om de doorgang te sluiten moet een sluitimpuls worden gegeven.

**DIP-SWITCH N° 3:**

- ON: Sluit in Automatisch
- 3 OFF: Sluit niet in Automatisch.  
Halfautomatische functie

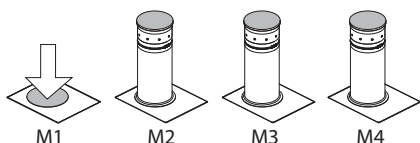


**Pauzetijd:** van 1 s tot 180 s

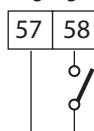
**Voetgangersdoorgang:**

Commando dat gescheiden is van het normale opencommando. Wanneer alle palen uitgeschoven zijn, gaat bij een openimpuls P, met dip-switches 6 = ON en 3 = ON, paal nr. 1 omlaag (motor M1) om een voetgangersdoorgang te verschaffen.

De pauzetijd is ingesteld op Trimmer T2. Na afloop van deze tijd gaat de doorgang automatisch dicht. De *voetgangersdoorgang* is niet actief tijdens de eerste cyclus van de werking, naast een gebrek van de voedingsspanning.



Ingang P



Klem voor contact  
Voetgangersdoorgang  
motor paal M1

**DIP-SWITCH N° 3 en N° 6 beide op ON:**

- ON: Sluit in Automatisch
- 3 OFF: Sluit niet in Automatisch.  
Halfautomatische functie

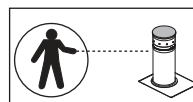
- ON: Voetgangersdoorgang openen motor M1
- 6 OFF: Normale werking



**Pauzetijd:** van 1 s tot 180 s

**Dodeman:**

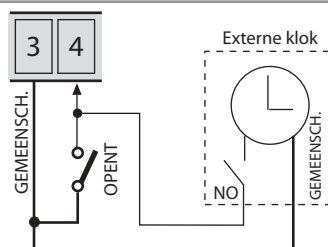
Het openen en sluiten wordt verkregen door *aanhoudendebediening* (zonder "zelfvergrendeling" in de relais), dus de bediener moet aanwezig zijn gedurende de gehele beweging van de automatisering totdat de knop of de sleutel van de keuzeschakelaar wordt losgelaten.

**DIP-SWITCH N° 7:**

- ON: Dodeman-werking
- 6 OFF: Normale werking

**Externe klok (optie):**

De programmeerinrichting Elpro S40 staat aansluiting toe van een gewone klok voor het openen-sluiten van de paal. **Aansluiting:** sluit het NO-contact van de klok in parallel aan op de klem nr. 4 OPENT en nr. 3 GEMEENSCH., en door het automatische hersluiten met dip-switch nr. 3 = ON te activeren. **Werking:** programmeer de openingstijd op de klok. Op het ingestelde tijdstip gaat de paal omlaag e blijft omlaag (het knipperlicht gaat uit en het signaleringslampje signaleert met 2 korte knippersignalen gevolgd door een langere pauze) en accepteert geen enkel commando meer (ook niet radio) tot het verstrijken van de op de klok ingestelde tijd, waarna, na de pauzetijd, de paal weer automatisch omhoog komt. Gedurende de tijd dat het hek met het *klok* commando open blijft zal het waarschuwinglampje twee keer kortoplichten gevolgd door een lange pauze.

**DIP-SWITCH N° 3:**

- ON: Sluit in Automatisch
- 3 OFF: Sluit niet in Automatisch.  
Halfautomatische functie



**Pauzetijd:** van 1 s tot 180 s

**Insteekkaart voor stoplicht (optie - code 7282L):**

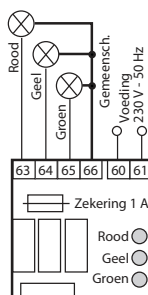
De voeding van de kaart is onafhankelijk van die van de kaart van de programmeerinrichting: 230 V - 50 Hz met uitgang van 100 W met 230 V per lamp.

Werking ook voor stoplicht met 2 lampen (rood en groen) (dip-switch 8 = OFF en 9 = OFF)

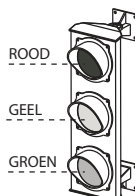
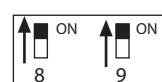
**Werkingslogica:**

- GROENE lamp = paal **verzonken**, doorgang **OPEN**
- RODE lamp = paal in beweging of **uitgeschoven**, doorgang **GESLOTEN**
- GELE lamp = gaat branden bij overgang van groen naar rood licht.

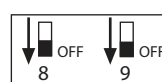
**Opmerking:** bij *voetgangerswerking* is het stoplicht altijd **ROOD**.



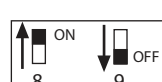
(Optie: Insteekkaart voor stoplicht voor lampen van 230 V) code **7282L**

**DIP-SWITCH:**

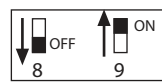
Dip-switch 8 = ON en 9 = ON  
Geel gaat **10 s** branden, vervolgens gaat rood branden en na **7 s** wordt de paal **uitgeschoven**



Dip-switch 8 = OFF en 9 = OFF  
Geel gaat **0 s** branden en na **0 s** gaat rood **branden** en de paal wordt **uitgeschoven**



Dip-switch 8 = ON en 9 = OFF  
Geel gaat **2 s** branden, vervolgens gaat rood branden en na **2 s** wordt de paal **uitgeschoven**



Dip-switch 8 = OFF en 9 = ON  
Geel gaat **6 s** branden, vervolgens gaat rood branden en na **5 s** wordt de paal **uitgeschoven**



## I DATI TECNICI

Alimentazione scheda monofase	230 V ±10% 50 Hz
Alimentazione scheda trifase	-
Potenza max. motori	2.400 W
Uscita luce di cortesia	-
Uscita fotocellule/selettore/radio ricevente	24 Vdc max 250 mA
Uscita spia di segnalazione	24 V - 3 W max
Uscita per controllo DSA	-
Uscita lampeggiante	230 V - 100 W max
Tempo di lavoro	1 - 22 s
Tempo di pausa	1 - 180 s
Tempo ritardo anta in chiusura	-
Tempo apertura pedonale	-
Dimensioni contenitore	210x295x110 mm
Grado di protezione	IP 64
Temperatura di esercizio	-20 °C +55 °C
Alimentazione elettrovalvola	230 V - 50 Hz
Uscita per cicalino di movimento	230 V - 100 W max

## F CARACTERISTIQUES TECHNIQUES

Alimentation carte monophasée	230 V ±10% 50 Hz
Alimentation carte triphasée	-
Puissance max. moteurs	2.400 W
Sortie lumière de courtoisie	-
Sortie photocellules/sélecteur/récepteur radio	24 Vdc max 250 mA
Sortie voyant de signalisation	24 V - 3 W max
Sortie pour contrôle DSA	-
Sortie lampe clignotante	230 V - 100 W max
Temps de travail	1 - 22 s
Temps de pause	1 - 180 s
Temps de retard vantail à la fermeture	-
Temps d'ouverture piétons	-
Dimensions boîte	210x295x110 mm
Degré de protection	IP 64
Température de service	-20 °C +55 °C
Alimentation électrovanne	230 V - 50 Hz
Sortie avertisseur sonore de mouvement	230 V - 100 W max

## E CARACTERÍSTICAS TÉCNICAS

Alimentación monofásica	230 V ±10% 50 Hz
Alimentación tarjeta trifásica	-
Potencia máx. motor	2.400 W
Salida luz de cortesia	-
Salida fotocélulas/selectores/receptor de radio	24 Vdc max 250 mA
Salida luz señalización	24 V - 3 W max
Salida para el control DSA	-
Salida destellador	230 V - 100 W max
Tiempo de trabajo	1 - 22 s
Tiempo de pausa	1 - 180 s
Tiempo de retardo de cierre de la puerta	-
Tiempo de apertura peatones	-
Dimensiones contenedor	210x295x110 mm
Grado de protección	IP 64
Temperatura de funcionamiento	-20 °C +55 °C
Alimentación electroválvula	230 V - 50 Hz
Salida para timbre de movimiento	230 V - 100 W max

## GB TECHNICAL SPECIFICATIONS

Single-phase PCB power supply	230 V ±10% 50 Hz
Three-phase PCB power supply	-
Max. power of motors	2.400 W
Courtesy light output	-
Photocells/keyswitch/radio receiver output	24 Vdc max 250 mA
Pilot light output	24 V - 3 W max
DSA control output	-
Flasher output	230 V - 100 W max
Motor run time	1 - 22 s
Dwell time	1 - 180 s
Closing gate delay time	-
Pedestrian opening time	-
Box dimensions	210x295x110 mm
Protection standards	IP 64
Working temperature	-20 °C +55 °C
Solenoid valve power supply	230 V - 50 Hz
Beeper output	230 V - 100 W max

## D TECHNISCHE DATEN

Einphasige Karte Stromversorgung	230 V ±10% 50 Hz
Dreiphasige Karte Stromversorgung	-
Max. Leistung von Motoren	2.400 W
Courtesy Licht Ausgang	-
Lichtschranken/Schlussschalter/Empfänger Ausgang	24 Vdc max 250 mA
Anzeigelicht Ausgang	24 V - 3 W max
DSA Steuerausgang	-
Blinkleuchte Ausgang	230 V - 100 W max
Motorlaufzeit	1 - 22 s
Pausezeit	1 - 180 s
Torflügelverzögerung beim Schließen	-
Fußgänger Öffnungszeit	-
Kastenmaße	210x295x110 mm
Schutzgrad	IP 64
Betriebstemperatur	-20 °C +55 °C
Magnetventil Stromversorgung	230 V - 50 Hz
Piepser Ausgang	230 V - 100 W max

## NL TECHNISCHE GEGEVENS

Eenfase stroomtoevoer kaart	230 V ±10% 50 Hz
Driefasige kaartvoeding	-
Max. motorvermogen	2.400 W
Courtesy lichtopbrengst	-
Fotocellen uitgang/keuzeschakelaar met sleutel/radio-ontvanger	24 Vdc max 250 mA
Controlelampje uitgang	24 V - 3 W max
DSA voor besturingsuitgang	-
Knipperlicht uitgan	230 V - 100 W max
Werktijd uitgan	1 - 22 s
Pausetijd uitgan	1 - 180 s
Tijdsvertraging sluitende deur	-
Voetganger openingstijd	-
Containergrootte	210x295x110 mm
Beveiligingsgraad	IP 64
Bedrijfstemperatuur	-20 °C +55 °C
Magneetventiel voeding	230 V - 50 Hz
Uitgang voor bewegingszoemer	230 V - 100 W max



**I** Direttiva 2012/19/UE  
Smaltimento dei materiali  
elettrici ed elettronici

**VIETATO GETTARE NEI RIFIUTI  
MATERIALI NOCIVI PER L'AMBIENTE**

**GB** Directive 2012/19/UE  
Disposal of electric and  
electronic material

**DO NOT DISPOSE OF AS NORMAL WASTE.  
HARMFUL FOR THE ENVIRONMENT**

